

NEUE FERTIGUNG
NEUES DESIGN

Typengeprüft nach
Norm NF P 90-308
geprüft vom LNE

4
JAHRE
GARANTIE

100% Kindersicher

Traglast
100 KG
mindestens



OPTIONALE FUNKFERNBEDIENUNG ZUM
MONTIEREN AN EINE INNENWAND (NICHT
MÖGLICH FÜR SOLARMODELLE)

FARBAUSWAHL FÜR
DIE STÜTZENVERKLEIDUNG



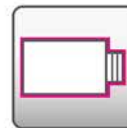
Eingelassene
Becken



Oberflur-
Becken



Ja
(auf Beckenbreite)



Verbunden



Verbunden



Getrennt
(entspricht nicht
der Norm)

L x B

2,50 x 2,50 m
12,00 x 6,00 m

JUNIOR GOLD



TECHNISCHE MERKMALE

AUFROLLVORRICHTUNG enthält :

- 1 **Auwickelwelle** aus eloxiertem Aluminium Ø 167 mm
- 1 **Paar Stützen für die Welle** in Farbe Weiss, Sand, Hellgrau oder Grau, inklusive **Drei-Position-Schlüsselschalter** mit Zwangshaltung
- 1 **Rohrmotor 24 V** mit elektronischer Endabschaltung
- 1 **Trafokasten 220 V / 24V** mit Ausgang für Salzelektrolyse

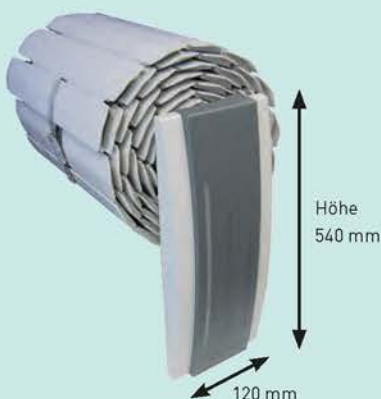
LAMELLENABDECKUNG enthält :

- 1 **Satz blickdichte PVC Lamellen in Breite 83 mm** mit austauschbaren Flügelendkappen in Farbe Sand, Weiss, Blau, Hellgrau oder Silbergrau
- 1 **Set Befestigungsbänder** für die Welle & Sicherheitsbänder zur Wandbefestigung

+ PUNKTE

- Anspruchsvolles und kompaktes Design
- **Stützen : erhältlich in verschiedenen Farbkombinationen**
- **Elektronische Endabschaltung**
- Motor jederzeit manuell ausrückbar
- **Optionale LED-Beleuchtung**
- **Optionale Funkfernbedienung**

Aufrollvorrichtung mit elektronischer Endabschaltung



24V-Elektrokasten mit Ausgang für Salzelektrolyse

[elektrisches Kabel 3x1,5 erforderlich bis zum Schlüsselschalter]



Oberflur Motor * 24 V mit elektronischer Endabschaltung



mit Initialisierungsknopf

Für Schwimmbäder max 6 x 12 m

WALU ROLL JUNIOR GOLD

Vollautomatische Rollladenabdeckungen

Oberflur ohne Verkleidung




WALU ROLL

		BECKENBREITE						€ ohne MwSt.
Meter		3,00	3,50	4,00	4,50	5,00	5,50	6,00
BECKENLÄNGE	3,00	2 620 € 600 € 3 220 €	2 665 € 663 € 3 328 €	2 700 € 747 € 3 447 €	2 750 € 816 € 3 566 €	2 875 € 876 € 3 751 €	2 980 € 960 € 3 940 €	3 120 € 1 074 € 4 194 €
	4,00	2 620 € 800 € 3 420 €	2 665 € 884 € 3 549 €	2 700 € 996 € 3 696 €	2 750 € 1 088 € 3 838 €	2 875 € 1 168 € 4 043 €	2 980 € 1 280 € 4 260 €	3 120 € 1 432 € 4 552 €
	5,00	2 620 € 1 000 € 3 620 €	2 665 € 1 105 € 3 770 €	2 700 € 1 245 € 3 945 €	2 750 € 1 360 € 4 110 €	2 875 € 1 460 € 4 335 €	2 980 € 1 600 € 4 580 €	3 120 € 1 790 € 4 910 €
	6,00	2 620 € 1 200 € 3 820 €	2 665 € 1 326 € 3 991 €	2 700 € 1 494 € 4 194 €	2 750 € 1 632 € 4 382 €	2 875 € 1 752 € 4 627 €	2 980 € 1 920 € 4 900 €	3 120 € 2 148 € 5 268 €
	7,00	2 620 € 1 400 € 4 020 €	2 665 € 1 547 € 4 212 €	2 700 € 1 743 € 4 443 €	2 750 € 1 904 € 4 654 €	2 875 € 2 044 € 4 919 €	2 980 € 2 240 € 5 220 €	3 120 € 2 506 € 5 626 €
	8,00	2 620 € 1 600 € 4 220 €	2 665 € 1 768 € 4 433 €	2 700 € 1 992 € 4 692 €	2 750 € 2 176 € 4 926 €	2 875 € 2 336 € 5 211 €	2 980 € 2 560 € 5 540 €	3 120 € 2 864 € 5 984 €
	9,00	2 620 € 1 800 € 4 420 €	2 665 € 1 989 € 4 654 €	2 700 € 2 241 € 4 941 €	2 750 € 2 448 € 5 198 €	2 875 € 2 628 € 5 503 €	2 980 € 2 880 € 5 860 €	3 120 € 3 222 € 6 342 €
	10,00	2 620 € 2 000 € 4 620 €	2 665 € 2 210 € 4 875 €	2 700 € 2 490 € 5 190 €	2 750 € 2 720 € 5 470 €	2 875 € 2 920 € 5 795 €	2 980 € 3 200 € 6 180 €	3 120 € 3 580 € 6 700 €
	11,00	2 620 € 2 200 € 4 820 €	2 665 € 2 431 € 5 096 €	2 700 € 2 739 € 5 439 €	2 750 € 2 992 € 5 742 €	2 875 € 3 212 € 6 087 €	2 980 € 3 520 € 6 500 €	3 120 € 3 938 € 7 058 €
	12,00	2 620 € 2 400 € 5 020 €	2 665 € 2 652 € 5 317 €	2 700 € 2 988 € 5 688 €	2 750 € 3 264 € 6 014 €	2 875 € 3 504 € 6 379 €	2 980 € 3 840 € 6 820 €	3 120 € 4 296 € 7 416 €




1	2
3	

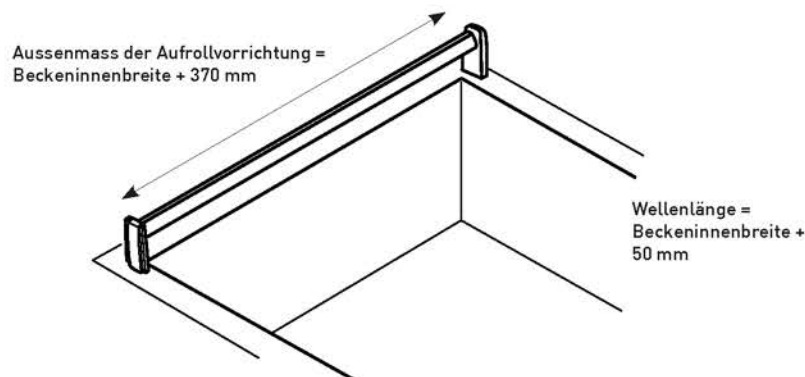
(1) Aufrollvorrichtung + (2) Lamellenabdeckung in PVC = (3) **GESAMTPREIS ROLLADEN (Aufrollvorrichtung + Lamellen)**

Preise für Treppen und Ausschnitte verfügbar Seite 67.

	Verstellbare Endkappen an jeder PVC-Lamelle (beidseitig)	+ 41 € pro lfm
	Sicherheitsriemen und Gurt mit Haltewinkel für Befestigung unter die Randsteine	+ 39 € pro Stück

Andere Abmessungen und / oder andere Farben: auf Anfrage

OPTIONEN		€ ohne MwSt.
	LED-Beleuchtung auf der Motorseite (falls erwünscht auf der anderen Seite, bitte ein Kabel 4x1,5 vorsehen)	+ 215 €
	Personalisierte Farbe für die Stützenverkleidung	+ 275 €
	Funkfernbedienung zum montieren an eine Innenwand (nicht verfügbar für Solarmodelle)	+ 385 €



NEUE FERTIGUNG
NEUES DESIGN

Typengeprüft nach
Norm NF P 90-308
geprüft vom LNE

4
JAHRE
GARANTIE



FARBAUSWAHL FÜR DIE STÜTZEN



Einglassene Becken



Oberflur-Becken



Ja
(auf Beckenbreite)



Verbunden



Verbunden



Getrennt
(entspricht nicht der Norm)

LxB

≥ 2,50 x 2,50 m
≤ 12,00 x 6,00 m

JUNIOR SOLARIO



TECHNISCHE MERKMALE

AUFROLLVORRICHTUNG enthält:

- 1 Aufwickelwelle aus eloxiertem Aluminium Ø 167 mm
- 1 Paar Stützen für die Welle in Farbe Weiss, Sand, Hellgrau oder Grau, inklusive Drei-Position-Schlüsselschalter mit Zwangshaltung
- 1 Rohrmotor 24 V mit elektronischer Endabschaltung
- 1 Batterie + elektronische Karte + Photovoltaikpaneele

LAMELLENABDECKUNG enthält:

- 1 Satz blickdichte PVC Lamellen in Breite 83 mm mit austauschbaren Flügelendkappen in Farbe Sand, Weiss, Blau, Hellgrau oder Silbergrau
- 1 Set Befestigungsbänder für die Welle & Sicherheitsbänder zur Wandbefestigung

+ PUNKTE

- Vereinfachte Montage
- Solarantrieb: kein Stromanschluss erforderlich
- **Elektronische Endabschaltung**
- Motor jederzeit manuell ausrückbar

Solar Aufrollsystem mit elektronischer Endabschaltung



Rohrmotor mit elektronischer Endabschaltung, 12 V / 150 Nm (24 V / 200 Nm für Becken ab 10 x 5 m)



mit Initialisierungsknopf

12V Batterie



Elektronische Karte



Für Schwimmbäder max 6 x 12 m

WALU ROLL JUNIOR SOLARIO

Vollautomatische Rollladenabdeckungen



Oberflur ohne Verkleidung

BECKENBREITE

€ ohne MwSt.

Meter	BECKENBREITE							6,00
	3,00	3,50	4,00	4,50	5,00	5,50	6,00	
BECKENLÄNGE	3,00	3 201 € 600 € 3 801 €	3 270 € 663 € 3 933 €	3 297 € 747 € 4 044 €	3 371 € 816 € 4 187 €	3 507 € 876 € 4 383 €	3 626 € 960 € 4 586 €	3 784 € 1 074 € 4 858 €
	4,00	3 201 € 800 € 4 001 €	3 270 € 884 € 4 154 €	3 297 € 996 € 4 293 €	3 371 € 1 088 € 4 459 €	3 507 € 1 168 € 4 675 €	3 626 € 1 280 € 4 906 €	3 784 € 1 432 € 5 216 €
	5,00	3 201 € 1 000 € 4 201 €	3 270 € 1 105 € 4 375 €	3 297 € 1 245 € 4 542 €	3 371 € 1 360 € 4 731 €	3 507 € 1 460 € 4 967 €	3 626 € 1 600 € 5 226 €	3 784 € 1 790 € 5 574 €
	6,00	3 201 € 1 200 € 4 401 €	3 270 € 1 326 € 4 596 €	3 297 € 1 494 € 4 791 €	3 371 € 1 362 € 4 733 €	3 507 € 1 752 € 5 259 €	3 626 € 1 920 € 5 546 €	3 784 € 2 148 € 5 932 €
	7,00	3 201 € 1 400 € 4 601 €	3 270 € 1 457 € 4 727 €	3 297 € 1 743 € 5 040 €	3 371 € 1 904 € 5 275 €	3 507 € 2 044 € 5 551 €	3 626 € 2 240 € 5 866 €	3 784 € 2 506 € 6 290 €
	8,00	3 201 € 1 600 € 4 801 €	3 270 € 1 768 € 5 038 €	3 297 € 1 992 € 5 289 €	3 371 € 2 176 € 5 547 €	3 507 € 2 336 € 5 843 €	3 626 € 2 560 € 6 186 €	3 784 € 2 864 € 6 648 €
	9,00	3 201 € 1 800 € 5 001 €	3 270 € 1 989 € 5 259 €	3 297 € 2 241 € 5 538 €	3 371 € 2 448 € 5 819 €	3 507 € 2 628 € 6 135 €	3 626 € 2 880 € 6 506 €	3 784 € 3 222 € 7 006 €
	10,00	3 201 € 2 000 € 5 201 €	3 270 € 2 210 € 5 480 €	3 297 € 2 490 € 5 787 €	3 371 € 2 720 € 6 091 €	3 507 € 2 920 € 6 427 €	3 626 € 3 200 € 6 826 €	3 784 € 3 580 € 7 364 €
	11,00	3 201 € 2 200 € 5 401 €	3 270 € 2 431 € 5 701 €	3 297 € 2 739 € 6 036 €	3 371 € 2 992 € 6 363 €	3 507 € 3 212 € 6 719 €	3 626 € 3 520 € 7 146 €	3 784 € 3 938 € 7 722 €
	12,00	3 201 € 2 400 € 5 601 €	3 270 € 2 652 € 5 922 €	3 297 € 2 988 € 6 285 €	3 371 € 3 264 € 6 635 €	3 507 € 3 504 € 7 011 €	3 626 € 3 840 € 7 466 €	3 784 € 4 296 € 8 080 €

1	2
3	

(1) Aufrollvorrichtung + (2) Lamellenabdeckung in PVC = (3) **GESAMTPREIS ROLLADEN (Aufrollvorrichtung + Lamellen)**

Preise für Treppen und Ausschnitte verfügbar Seite 67.



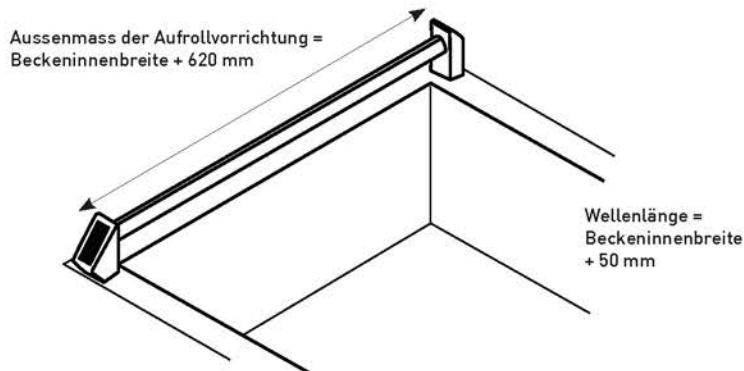
Verstellbare Endkappen an jeder PVC-Lamelle (beidseitig)

+ 41 € pro lfm

Sicherheitsriemen und Gurt mit Haltewinkel für Befestigung unter die Randsteine

+ 39 € pro Stück

Andere Abmessungen und / oder andere Farben: auf Anfrage



NEUE FERTIGUNG
NEUES DESIGN

Typengeprüft nach
Norm NF P 90-308
geprüft vom LNE

4
JAHRE
GARANTIE

100% Kindersicher

Traglast
100
KG
mindestens



OPTIONALE FUNKFERNBEDIENUNG ZUM
MONTIEREN AN EINE INNENWAND (NICHT
MÖGLICH FÜR SOLARMODELLE)

FARBAUSWAHL FÜR DIE BANK

Reinweiß Elfenbein Telegrau Basaltgrau

Farbauswahl für die Bankverkleidung



PVC
Weiß

PVC
Sand

PVC
Grau

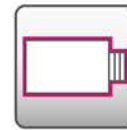
PVC
Holzimitat
(optional)



Eingelassene
Becken



Ja
(auf Beckenbreite)



Verbunden



Verbunden



Getrennt
(entspricht nicht
der Norm)

L x B

2,50 x 2,50 m
12,00 x 6,00 m

BANC LITE



TECHNISCHE MERKMALE

AUFROLLVORRICHTUNG enthält :

- 1 Aufwickelwelle aus eloxiertem Aluminium Ø 167 mm
- Bankgestell aus Aluminium mit seitlichen Konsolen aus PVC in 4 auswählbaren Farben mit abnehmbarem Deckel in 5 auswählbaren Farben, inklusive Drei-Position-Schlüsselschalter mit Zwangshaltung auf einer Seite
- 1 Rohrmotor 24 V mit elektronischer Endabschaltung
- 1 Trafokasten 220 V / 24V mit Ausgang für Salzelektrolyse

LAMELLENABDECKUNG enthält :

- 1 Satz blickdichte PVC Lamellen in Breite 83 mm mit austauschbaren Flügelendkappen in Farbe Sand, Weiss, Blau, Hellgrau oder Silbergrau
- 1 Set Befestigungsbänder für die Welle & Sicherheitsbänder zur Wandbefestigung

+ PUNKTE

- Vereinfachte Installation
- Edles Design, schlank und trendy
- Bankgröße wird angepasst an die Beckenlänge
- **Elektronische Endabschaltung**
- Motor jederzeit manuell ausrückbar
- Erhältlich in verschiedenen Farbkombinationen (Gerüst & Verkleidung)

Masse der Bank



24V-Elektrokasten mit Ausgang für
Salzelektrolyse

(elektrisches Kabel 3x1,5 erforderlich bis
zum Schlüsselschalter)



Rohrmotor mit elektronischer
Endabschaltung (2x6² Kabel
erforderlich für 24 V Stromversorgung)



mit Initialisierungsknopf

Für Schwimmbäder max 6 x 12 m (Treppe eingeschlossen)
Hoch Sturzbalken: Strandseite - tief : Beckenseite

WALU ROLL BANC LITE

Vollautomatische Rollladenabdeckungen

Oberflur mit Verkleidung



WALU ROLL

		BECKENBREITE						€ ohne MwSt.
Meter		3,00	3,50	4,00	4,50	5,00	5,50	6,00
BECKENLÄNGE	3,00	4 306 € 600 € 4 906 €	4 419 € 663 € 5 082 €	4 532 € 747 € 5 279 €	4 872 € 816 € 5 688 €	5 099 € 876 € 5 975 €	5 551 € 960 € 6 511 €	6 005 € 1 074 € 7 079 €
	4,00	4 306 € 800 € 5 106 €	4 419 € 884 € 5 303 €	4 532 € 996 € 5 528 €	4 872 € 1 088 € 5 960 €	5 099 € 1 168 € 6 267 €	5 551 € 1 280 € 6 831 €	6 005 € 1 432 € 7 437 €
	5,00	4 306 € 1 000 € 5 306 €	4 419 € 1 105 € 5 524 €	4 532 € 1 245 € 5 777 €	4 872 € 1 360 € 6 232 €	5 099 € 1 460 € 6 559 €	5 551 € 1 600 € 7 151 €	6 005 € 1 790 € 7 795 €
	6,00	4 306 € 1 200 € 5 506 €	4 419 € 1 326 € 5 745 €	4 532 € 1 494 € 6 026 €	4 872 € 1 632 € 6 504 €	5 099 € 1 752 € 6 851 €	5 551 € 1 920 € 7 471 €	6 005 € 2 148 € 8 153 €
	7,00	4 306 € 1 400 € 5 706 €	4 419 € 1 547 € 5 966 €	4 532 € 1 743 € 6 275 €	4 872 € 1 904 € 6 776 €	5 099 € 2 044 € 7 143 €	5 551 € 2 240 € 7 791 €	6 005 € 2 506 € 8 511 €
	8,00	4 306 € 1 600 € 5 906 €	4 419 € 1 768 € 6 187 €	4 532 € 1 992 € 6 524 €	4 872 € 2 176 € 7 048 €	5 099 € 2 336 € 7 435 €	5 551 € 2 650 € 8 201 €	6 005 € 2 864 € 8 869 €
	9,00	4 435 € 1 800 € 6 235 €	4 543 € 1 989 € 6 532 €	4 651 € 2 241 € 6 892 €	4 975 € 2 448 € 7 423 €	5 192 € 2 628 € 7 820 €	5 624 € 2 880 € 8 504 €	6 057 € 3 222 € 9 279 €
	10,00	4 435 € 2 000 € 6 435 €	4 543 € 2 210 € 6 753 €	4 651 € 2 490 € 7 141 €	4 975 € 2 720 € 7 695 €	5 192 € 2 920 € 8 112 €	5 624 € 3 200 € 8 824 €	6 057 € 3 580 € 9 637 €
	11,00	4 435 € 2 200 € 6 635 €	4 543 € 2 431 € 6 974 €	4 651 € 2 739 € 7 390 €	4 975 € 2 992 € 7 967 €	5 192 € 3 212 € 8 404 €	5 624 € 3 520 € 9 144 €	6 057 € 3 938 € 9 995 €
	12,00	4 435 € 2 400 € 6 835 €	4 543 € 2 652 € 7 195 €	4 651 € 2 988 € 7 639 €	4 975 € 3 264 € 8 239 €	5 192 € 3 504 € 8 696 €	5 624 € 3 840 € 9 464 €	6 057 € 4 296 € 10 353 €

1	2
3	

(1) Aufrollvorrichtung + (2) Lamellenabdeckung in PVC = (3) **GESAMTPREIS ROLLADEN** (Aufrollvorrichtung + Lamellen)
 Preise für Treppen und Ausschnitte verfügbar Seite 67.

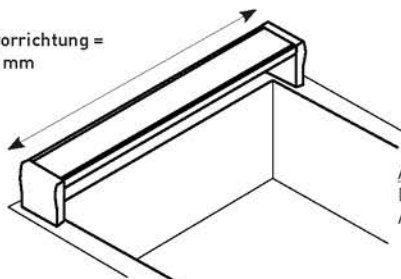
	Verstellbare Endkappen an jeder PVC-Lamelle (beidseitig)	+ 41 € pro lfm
	Sicherheitsriemen und Gurt mit Haltewinkel für Befestigung unter die Randsteine	+ 39 € pro Stück

Andere Abmessungen und / oder andere Farben: auf Anfrage

OPTIONEN		€ ohne MwSt.
	Funkfernbedienung zum montieren an eine Innenwand (nicht verfügbar für Solarmodelle)	+ 385 €
	Bankverkleidung «PVC HOLZIMITAT»	+ 465 €
	LED-Multicolor 24 V mit Fernbedienung + Elektrokasten 24 V + Led-Abdeckung aus Aluminium (auf Länge der BANC LITE + Stützen)	+ 979 €
	MOBIL : Aufrollsystem auf Schienen (jeweils 3 lfm) - manuelle Bewegung	+ 1 757 €
	SOLARIO : Aufrollsystem mit Batterie + elektronische Karte + Photovoltaikpaneele	+ 850 €



Aussenmass der Aufrollvorrichtung = Beckeninnenbreite + 440 mm



Aufrollsystem auf Schienen:
 Die Positionierung der Schienen erfolgt hinter den Beckenrandsteinen
 Aussenmass der mobilen Aufrollvorrichtung = Beckeninnenbreite + Randsteinbreite + 440 mm

FÜR VORHANDENE BECKEN,
NEUBAU ODER RENOVIERUNG

Typengeprüft nach
Norm NF P 90-308
geprüft vom LNE

4
JAHRE
GARANTIE

100% Kindersicher

Traglast
100
KG



OPTIONALE FUNKFERNBEDIENUNG
(ZUR MONTAGE AN EINE INNENWAND)

WANDFLANSCH AUS KUNSTSTOFF
(STANDARD)

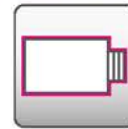
Drei-Position-
Schlüsselschalter



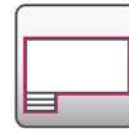
Eingelassene
Becken



Ja
(auf Beckenbreite)



Verbunden



Verbunden



Getrennt
(entspricht nicht
der Norm)

L x B

≥ 2,50 x 2,50 m
≤ 14,00 x 7,00 m

AXIO



TECHNISCHE MERKMALE

AUFROLLVORRICHTUNG enthält :

- 1 Aufwickelwelle aus eloxiertem Aluminium, Ø 167 mm
- 1 Rohrmotor 24V mit elektronischer Endabschaltung
- 1 Trafokasten 220V / 24V mit Ausgang für Salzelektrolyse
- 1 Paar Wandflanschen aus Kunststoffspritzguss zur Befestigung der Welle
- 1 Drei-Position-Schlüsselschalter mit Zwangshaltung

LAMELLENABDECKUNG enthält :

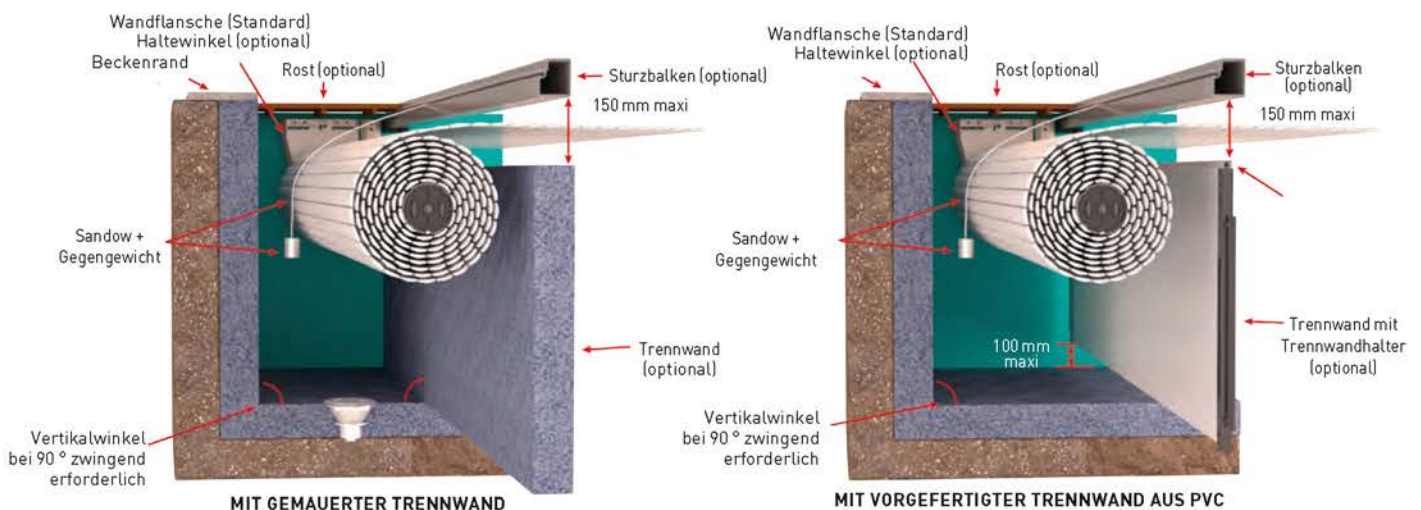
- 1 Satz blickdichte PVC Lamellen in Breite 83 mm mit austauschbaren Flügellendkappen in Farbe Weiss, Sand, Blau, Hellgrau oder Silbergrau
- 1 Set Befestigungsbänder für die Welle und Sicherheitsbänder zur Wandbefestigung

ZUBEHÖR (Optional) :

- Sturzbalken - Trennwand - Rost (Schachtabdeckung)

+ PUNKTE

- Motor mit Korrosionsschutz
- **Elektronische Endabschaltung**
- Vollkommene und unsichtbare Integrierung
- Vereinfachte Montage
- Leicht anpassbar an fast alle Schwimmbäder (Neubau oder Sanierung)
- Ausgang für Salzelektrolyse inklusive
- Grosse Auswahl an Zubehör



MIT GEMAUERTER TRENNWAND

MIT VORGEFERTIGTER TRENNWAND AUS PVC

(elektrische Verkabelung:
2 x 6² + 4 x 1,5 für Einstellung der Endschalter)

WALU ROLL AXIO

Vollautomatische Rollladenabdeckungen



Unterflur mit Rohrmotor in der Welle

BECKENBREITE

€ ohne MwSt.

Meter	BECKENBREITE								
	3,00	3,50	4,00	4,50	5,00	5,50	6,00	6,50	7,00
3,00	4 512 € 600 €	4 573 € 663 €	4 637 € 747 €	4 697 € 816 €	5 006 € 876 €	5 501 € 960 €	5 748 € 1 074 €	6 180 € 1 119 €	7 033 € 1 221 €
	5 112 €	5 236 €	5 384 €	5 513 €	5 882 €	6 461 €	6 822 €	7 299 €	8 254 €
4,00	4 512 € 800 €	4 573 € 884 €	4 637 € 996 €	4 697 € 1 088 €	5 006 € 1 168 €	5 501 € 1 280 €	5 748 € 1 432 €	6 180 € 1 492 €	7 033 € 1 628 €
	5 312 €	5 457 €	5 633 €	5 785 €	6 174 €	6 781 €	7 180 €	7 672 €	8 661 €
5,00	4 512 € 1 000 €	4 573 € 1 105 €	4 637 € 1 245 €	4 697 € 1 360 €	5 006 € 1 460 €	5 501 € 1 600 €	5 748 € 1 790 €	6 180 € 1 865 €	7 033 € 2 065 €
	5 512 €	5 678 €	5 882 €	6 057 €	6 466 €	7 101 €	7 538 €	8 045 €	9 098 €
6,00	4 512 € 1 200 €	4 573 € 1 326 €	4 637 € 1 494 €	4 697 € 1 632 €	5 006 € 1 752 €	5 501 € 1 920 €	5 748 € 2 148 €	6 180 € 2 238 €	7 033 € 2 442 €
	5 712 €	5 899 €	6 131 €	6 329 €	6 758 €	7 421 €	7 896 €	8 418 €	9 475 €
7,00	4 512 € 1 400 €	4 573 € 1 547 €	4 637 € 1 742 €	4 697 € 1 904 €	5 006 € 2 044 €	5 501 € 2 240 €	5 748 € 2 506 €	6 180 € 2 611 €	7 033 € 2 849 €
	5 912 €	6 120 €	6 379 €	6 601 €	7 050 €	7 741 €	8 254 €	8 791 €	9 892 €
8,00	4 512 € 1 600 €	4 573 € 1 768 €	4 637 € 1 992 €	4 697 € 2 176 €	5 006 € 2 336 €	5 501 € 2 560 €	5 748 € 2 864 €	6 180 € 2 984 €	7 033 € 3 256 €
	6 112 €	6 341 €	6 629 €	6 873 €	7 342 €	8 061 €	8 612 €	9 164 €	10 289 €
9,00	4 512 € 1 800 €	4 573 € 1 989 €	4 637 € 2 241 €	4 697 € 2 448 €	5 006 € 2 628 €	5 501 € 2 880 €	5 748 € 3 222 €	6 180 € 3 357 €	7 033 € 3 662 €
	6 312 €	6 562 €	6 878 €	7 145 €	7 634 €	8 381 €	8 970 €	9 537 €	10 695 €
10,00	4 512 € 2 000 €	4 573 € 2 210 €	4 637 € 2 490 €	4 697 € 2 720 €	5 006 € 2 920 €	5 501 € 3 200 €	5 748 € 3 580 €	6 180 € 3 730 €	7 033 € 4 070 €
	6 512 €	6 783 €	7 127 €	7 417 €	7 926 €	8 701 €	9 328 €	9 910 €	11 103 €
11,00	4 759 € 2 200 €	4 820 € 2 431 €	4 889 € 2 739 €	4 944 € 2 992 €	5 006 € 3 212 €	5 501 € 3 520 €	5 748 € 3 938 €	6 180 € 4 103 €	7 033 € 4 477 €
	6 959 €	7 251 €	7 628 €	7 936 €	8 218 €	9 021 €	9 686 €	10 283 €	11 510 €
12,00	4 759 € 2 400 €	4 820 € 2 652 €	4 889 € 2 988 €	4 944 € 3 264 €	5 006 € 3 504 €	5 501 € 3 840 €	5 748 € 4 296 €	6 180 € 4 476 €	7 033 € 4 884 €
	7 159 €	7 472 €	7 877 €	8 208 €	8 510 €	9 341 €	10 044 €	10 656 €	11 917 €
13,00	5 030 € 2 600 €	5 130 € 2 873 €	5 154 € 3 237 €	5 254 € 3 536 €	5 377 € 3 796 €	5 686 € 4 160 €	5 933 € 4 654 €	6 551 € 4 849 €	7 404 € 5 291 €
	7 630 €	8 003 €	8 391 €	8 790 €	9 173 €	9 846 €	10 587 €	11 400 €	12 695 €
14,00	5 030 € 2 800 €	5 130 € 3 094 €	5 154 € 3 486 €	5 254 € 3 808 €	5 377 € 4 088 €	5 686 € 4 480 €	5 933 € 5 012 €	6 551 € 5 222 €	7 404 € 5 698 €
	7 830 €	8 224 €	8 640 €	9 062 €	9 465 €	10 166 €	10 945 €	11 773 €	13 102 €

1	2
3	

(1) Aufrollvorrichtung + (2) Lamellenabdeckung in PVC = (3) **GESAMTPREIS ROLLADEN** (Aufrollvorrichtung + Lamellen)
 Preise für Treppen und Ausschnitte verfügbar Seite 67.



Verstellbare Endkappen an jeder PVC-Lamelle (beidseitig)

+ 41 € pro lfm

Sicherheitsriemen und Gurt mit Haltewinkel für Befestigung unter die Randsteine

+ 39 € pro Stück

Andere Abmessungen und / oder andere Farben: auf Anfrage

Zubehör :

Sturzbalken aus Aluminium in Breite 100 mm inklusive Halterungen (das Paar) zur Wandbefestigung [Farbauswahl > Siehe Seite 69]									
€ ohne MwSt.									
Nicht bedeckt Höhe 120 mm	526 €	600 €	686 €	761 €	853 €	934 € i	1 366 € i	2 550 €*	1 626 €*
Bedeckt Höhe 100 mm	495 €	575 €	662 €	742 € i	1 212 €*	1 286 €*	1 366 €*	1 521 €*	1 601 €*
Nicht bedeckt Höhe 80 mm	471 €	551 €	637 €	714 € i	1 187 €*	1 261 €*	1 335 €*	1 496 €*	1 576 €*

i für Holzroste eine Knickschutzkonsole vorsehen

* Preis mit Knickschutzkonsole inklusive

Trennwand aus PVC, inklusive Trennwandhalter (das Paar) zur Wandbefestigung [Farbauswahl > Siehe Seite 68]										
€ ohne MwSt.										
BECKENTIEFE	0,80 m	755 €	823 €	857 €	891 €	925 €	964 €	998 €	1 027 €	1 072 €
	1,00 m	907 €	998 €	1 055 €	1 111 €	1 162 €	1 219 €	1 264 €	1 304 €	13 660 €
	1,20 m	1 111 €	1 185 €	1 253 €	1 321 €	1 406 €	1 474 €	1 547 €	1 610 €	1 740 €
	1,50 m	1 270 €	1 360 €	1 457 €	1 547 €	1 643 €	1 734 €	1 808 €	1 870 €	1 955 €
	1,80 m	1 463 €	1 582 €	1 683 €	1 785 €	1 904 €	2 023 €	2 114 €	2 205 €	2 414 €
	2,00 m	1 775 €	1 899 €	2 029 €	2 160 €	2 284 €	2 415 €	2 534 €	2 636 €	2 874 €

Rost (Schachtdeckung) 1000 x 930 mm [Farbauswahl > Siehe Seite 68]									
€ ohne MwSt.									
PVC	774 €	903 €	1 032 €	1 161 €	1 290 €	1 419 €	1 548 €	1 677 €	1 806 €
Polypropylen	1 050 €	1 225 €	1 400 €	1 575 €	1 750 €	1 925 €	2 100 €	2 275 €	2 450 €
Aluminium	804 €	938 €	1 072 €	1 206 €	1 340 €	1 474 €	1 608 €	1 742 €	1 876 €
Exotisches Holz	1 437 €	1 676,50 €	1 916,00 €	2 155,55 €	2 395,00 €	2 634,50 €	2 874,00 €	3 113,50 €	3 353,00 €

OPTIONEN

€ ohne MwSt.

Funkfernbedienung (zur Montage an eine Innenwand)	+ 385 €
Teleskopische Knickschutzkonsole für Sturzbalken	+ 420 €
Haltewinkel für eine Montage unter die Randsteine:	
Haltewinkel für Wandflanschen (Paar)	+ 273 €
Haltewinkel mit Scharnier für Wandflanschen (Paar)	+ 444 €
Haltewinkel für Sturzbalkenträger (Paar)	+ 130 €
Haltewinkel für Trennwandhalter (Paar)	+ 120 €
Haltewinkel mit Scharnier für Trennwandhalter (Paar)	+ 192 €
Einbauteile für eine Montage bis 1 m unter der Wasserlinie:	
Kabeldurchführung mit Verbindungsrohr in Durchmesser 50 mm	+ 126 €
Einbauteil zur Vormontage für Aufwickelwelle (Paar)	+ 258 €
Einbauteil zur Vormontage für Sturzbalkenträger (Paar)	+ 138 €
Einbauteil zur Vormontage für Trennwandhalter (Paar)	+ 198 €
Montageplatte aus Edelstahl (316L) für Wandflanschen, inklusive 2 Sturzbalkenträger (Paar)	+ 530 €
Einbauset zum chemischen Einmauern für die Befestigung der Wandflanschen oder Montageplatten aus Edelstahl (enthält: 1 Silikondose & 8 Spezialdübel in D: 10 mm)	+ 165 €
Einbauset zum chemischen Einmauern für die Befestigung von 2 Trennwandhalter oder 2 Sturzbalkenträger (enthält: 1 Silikondose & 6 Spezialdübel in D: 8 mm)	+ 134 €

FÜR VORHANDENE BECKEN,
NEUBAU ODER RENOVIERUNG

Typengeprüft nach
Norm NF P 90-308
geprüft vom LNE

4
JAHRE
GARANTIE

100% Kindersicher

Traglast
100
KG
mindestens



MOTOR IN TROCKENSCHACHT

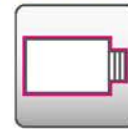
OPTIONALE FUNKFERNBEDIENUNG ZUM
MONTIEREN AN EINE INNENWAND (NICHT
MÖGLICH FÜR SOLARMODELLE)



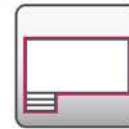
Eingelassene
Becken



Ja
(auf Beckenbreite)



Verbunden



Verbunden



Getrennt
(entspricht nicht
der Norm)

L x B

≥ 2,50 x 2,50 m
≤ 14,00 x 7,00 m

EXTEO



TECHNISCHE MERKMALE

AUFROLLVORRICHTUNG enthält:

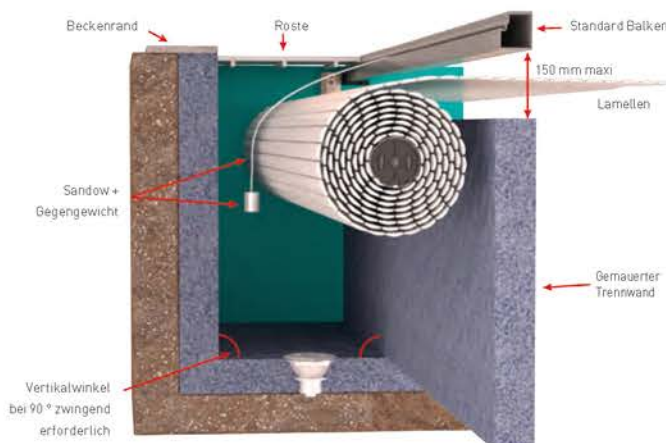
- 1 Aufwickelwelle aus eloxiertem Aluminium, Ø 167 mm
- 1 aussenliegender Motor im Trockenschacht mit mechanischer Endabschaltung
- 1 Trafokasten 220V / 24V mit Ausgang für Salzelektrolyse
- 1 Paar Wandhalterungen für die Welle
- 1 Drei-Position-Schlüsselschalter mit Zwangshaltung

LAMELLENABDECKUNG enthält:

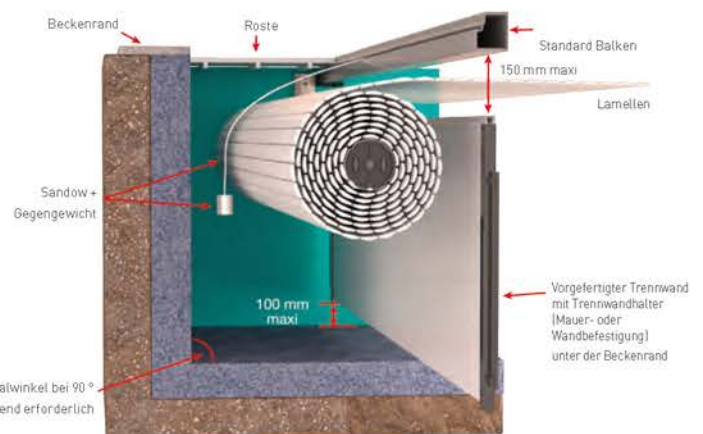
- 1 Satz blickdichte PVC Lamellen in Breite 83 mm mit austauschbaren Flügellendkappen in Farbe Weiss, Sand, Blau, Hellgrau oder Silbergrau
- 1 Set Befestigungsbänder für die Welle und Sicherheitsbänder zur Wandbefestigung

+ PUNKTE

- Elektronische Endabschaltung
- Vollkommene und unsichtbare Integrierung
- Vereinfachter Zugang zum Motor im Trockenschacht
- Welle aus eloxiertem Aluminium in Durchmesser 167 mm
- Ausgang für Salzelektrolyse inklusive
- Grosse Auswahl an Lamellen (PVC, Polycarbonat-Solar)



MIT GEMAUERTER TRENNWAND



MIT VORGEFERTIGTER TRENNWAND AUS PVC

(elektrische Verkabelung : 2x6² + 4x1,5 zur Endschalterverstellung)

WALU ROLL EXTEO

Vollautomatische Rollladenabdeckungen

Unterflur mit Motor im Trockenschacht



WALU ROLL

		BECKENBREITE									€ ohne MwSt.
Meter		3,00	3,50	4,00	4,50	5,00	5,50	6,00	6,50	7,00	
BECKENLÄNGE	3,00	3 657 € 600 € 4 257 €	3 708 € 663 € 4 371 €	3 760 € 747 € 4 507 €	3 811 € 816 € 4 627 €	4 069 € 876 € 4 945 €	4 450 € 960 € 5 410 €	4 687 € 1 074 € 5 761 €	5 047 € 1 119 € 6 166 €	5 768 € 1 221 € 6 989 €	
	4,00	3 657 € 800 € 4 457 €	3 708 € 884 € 4 592 €	3 760 € 996 € 4 756 €	3 811 € 1 088 € 4 899 €	4 069 € 1 168 € 5 237 €	4 450 € 1 280 € 5 730 €	4 687 € 1 432 € 6 119 €	5 047 € 1 492 € 6 539 €	5 768 € 1 628 € 7 396 €	
	5,00	3 657 € 1 000 € 4 657 €	3 708 € 1 105 € 4 813 €	3 760 € 1 245 € 5 005 €	3 811 € 1 360 € 5 171 €	4 069 € 1 460 € 5 529 €	4 450 € 1 600 € 6 050 €	4 687 € 1 790 € 6 477 €	5 047 € 1 865 € 6 912 €	5 768 € 2 035 € 7 803 €	
	6,00	3 657 € 1 200 € 4 857 €	3 708 € 1 326 € 5 034 €	3 760 € 1 494 € 5 254 €	3 811 € 1 562 € 5 173 €	4 069 € 1 752 € 5 821 €	4 450 € 1 920 € 6 370 €	4 687 € 2 148 € 6 835 €	5 047 € 2 238 € 7 285 €	5 768 € 2 442 € 8 210 €	
	7,00	3 657 € 1 400 € 5 057 €	3 708 € 1 547 € 5 255 €	3 760 € 1 743 € 5 503 €	3 811 € 1 904 € 5 715 €	4 069 € 2 044 € 6 113 €	4 450 € 2 240 € 6 690 €	4 687 € 2 506 € 7 193 €	5 047 € 2 611 € 7 658 €	5 768 € 2 849 € 8 617 €	
	8,00	3 657 € 1 600 € 5 257 €	3 708 € 1 768 € 5 476 €	3 760 € 1 992 € 5 752 €	3 811 € 2 176 € 5 987 €	4 069 € 2 336 € 6 405 €	4 450 € 2 560 € 7 010 €	4 687 € 2 864 € 7 551 €	5 047 € 2 984 € 8 031 €	5 768 € 3 256 € 9 024 €	
	9,00	3 657 € 1 800 € 5 457 €	3 708 € 1 989 € 5 697 €	3 760 € 2 241 € 6 001 €	3 811 € 2 448 € 6 259 €	4 069 € 2 628 € 6 697 €	4 450 € 2 880 € 7 330 €	4 687 € 3 222 € 7 909 €	5 047 € 3 357 € 8 404 €	5 768 € 3 663 € 9 431 €	
	10,00	3 657 € 2 000 € 5 657 €	3 708 € 2 210 € 5 918 €	3 760 € 2 490 € 6 250 €	3 811 € 2 720 € 6 531 €	4 069 € 2 920 € 6 989 €	4 450 € 3 200 € 7 650 €	4 687 € 3 580 € 8 267 €	5 047 € 3 730 € 8 777 €	5 768 € 4 070 € 9 838 €	
	11,00	3 863 € 2 200 € 6 063 €	3 914 € 2 431 € 6 345 €	3 966 € 2 739 € 6 705 €	4 017 € 2 992 € 7 009 €	4 069 € 3 212 € 7 281 €	4 450 € 3 520 € 7 970 €	4 687 € 3 938 € 8 625 €	5 047 € 4 103 € 9 150 €	5 768 € 4 477 € 10 245 €	
	12,00	3 863 € 2 400 € 6 263 €	3 914 € 2 652 € 6 566 €	3 966 € 2 988 € 6 954 €	4 017 € 3 264 € 7 281 €	4 069 € 3 504 € 7 573 €	4 450 € 3 840 € 8 290 €	4 687 € 4 296 € 8 983 €	5 047 € 4 476 € 9 523 €	5 768 € 4 884 € 10 652 €	
	13,00	4 089 € 2 600 € 6 689 €	4 141 € 2 873 € 7 014 €	4 192 € 3 237 € 7 429 €	4 244 € 3 536 € 7 780 €	4 347 € 3 796 € 8 143 €	4 635 € 4 160 € 8 795 €	4 841 € 4 654 € 9 495 €	5 356 € 4 849 € 10 205 €	6 077 € 5 291 € 11 368 €	
	14,00	4 089 € 2 800 € 6 889 €	4 141 € 3 094 € 7 235 €	4 192 € 3 486 € 7 678 €	4 244 € 3 808 € 8 052 €	4 347 € 4 088 € 8 435 €	4 635 € 4 480 € 9 115 €	4 841 € 5 012 € 9 853 €	5 356 € 5 222 € 10 578 €	6 077 € 5 698 € 11 775 €	

1	2
3	

(1) Aufrollvorrichtung + (2) Lamellenabdeckung in PVC = (3) **GESAMTPREIS ROLLADEN (Aufrollvorrichtung + Lamellen)**
 Preise für Treppen und Ausschnitte verfügbar Seite 67.

! Einbauset EXTEO (für die Montage zwingend erforderlich) nicht in den Preisen enthalten! Bitte hinzurechnen

	Einbauset EXTEO, zur Montage der Welle bis 1,00 m unter der Wasserlinie, enthält: € - 1 Wanddurchführung aus Kunststoff bis zum Trockenschacht (Motorseite) - 1 Einbauteil zur Befestigung der Welle auf Seite gegenüber (Gegenlagerseite)	+ 370 €
	Verstellbare Endkappen an jeder PVC-Lamelle (beidseitig)	+ 41 € pro lfm
	Sicherheitsriemen und Gurt mit Haltewinkel für Befestigung unter die Randsteine	+ 39 € pro Stück

Andere Abmessungen und / oder andere Farben: auf Anfrage

Sturzbalken aus Aluminium in Breite 100 mm inklusive Halterungen (das Paar) zur Wandbefestigung (Farbauswahl > Siehe Seite 69)		€ ohne MwSt.								
Nicht bedeckt Höhe 120 mm	526 €	600 €	686 €	761 €	853 €	934 € i	1 366 € i	2 550 €*	1 626 €*	
Bedeckt Höhe 100 mm	495 €	575 €	662 €	742 € i	1 212 €*	1 286 €*	1 366 €*	1 521 €*	1 601 €*	
Nicht bedeckt Höhe 80 mm	471 €	551 €	637 €	714 € i	1 187 €*	1 261 €*	1 335 €*	1 496 €*	1 576 €*	

i für Holzroste eine Knickschutzkonsole vorsehen * Preis mit Knickschutzkonsole inklusive

Trennwand aus PVC, inklusive Trennwandhalter (das Paar) zur Wandbefestigung		€ ohne MwSt.								
BECKENTIEFE	0,80 m	755 €	823 €	857 €	891 €	925 €	964 €	998 €	1 027 €	1 072 €
	1,00 m	907 €	998 €	1 055 €	1 111 €	1 162 €	1 219 €	1 264 €	1 304 €	13 660 €
	1,20 m	1 111 €	1 185 €	1 253 €	1 321 €	1 406 €	1 474 €	1 547 €	1 610 €	1 740 €
	1,50 m	1 270 €	1 360 €	1 457 €	1 547 €	1 643 €	1 734 €	1 808 €	1 870 €	1 955 €
	1,80 m	1 463 €	1 582 €	1 683 €	1 785 €	1 904 €	2 023 €	2 114 €	2 205 €	2 414 €
	2,00 m	1 775 €	1 899 €	2 029 €	2 160 €	2 284 €	2 415 €	2 534 €	2 636 €	2 874 €

Rost (Schachtabdeckung) 1000 x 930 mm		€ ohne MwSt.								
PVC	773 €	901 €	1 030 €	1 159 €	1 288 €	1 416 €	1 545 €	1 674 €	1 803 €	
Polypro	1 051 €	1 226 €	1 401 €	1 576 €	1 751 €	1 926 €	2 101 €	2 276 €	2 451 €	
Alu	803 €	937 €	1 071 €	1 205 €	1 339 €	1 473 €	1 607 €	1 741 €	1 875 €	
Bois	1 437 €	1 676 €	1 916 €	2 155 €	2 395 €	2 634 €	2 874 €	3 113 €	3 353 €	

OPTIONEN		€ ohne MwSt.
Funkfernbedienung (zur Montage an eine Innenwand)		+ 385 €
Teleskopische Knickschutzkonsole für Sturzbalken		+ 420 €
Einbauteile für eine Montage bis 1 m unter der Wasserlinie:		
Kabeldurchführung mit Verbindungsrohr in Durchmesser 50 mm		+ 126 €
Einbauteil zur Vormontage für Sturzbalkenträger (Paar)		+ 138 €
Einbauteil zur Vormontage für Trennwandhalter (Paar)		+ 198 €
Montageplatte aus Edelstahl (316L) für Wandflanschen, inklusive 2 Sturzbalkenträger (Paar)		+ 530 €
Einbauset zum chemischen Einmauern für die Befestigung der Wandflanschen oder Montageplatten aus Edelstahl (enthält: 1 Silikonkose & 8 Spezialdübel in D. 10 mm)		+ 165 €
Einbauset zum chemischen Einmauern für die Befestigung von 2 Trennwandhalter oder 2 Sturzbalkenträger (enthält: 1 Silikonkose & 6 Spezialdübel in D. 8 mm)		+ 134 €



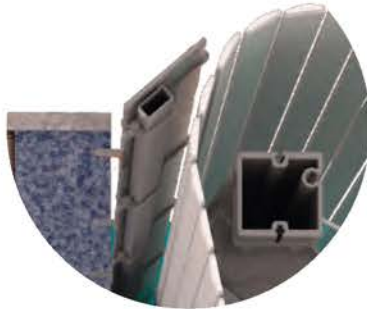
WALU ROLL SCHUTZKLAPPE

Option für Axio Flachwasserzone & Exteo Flachwasserzone

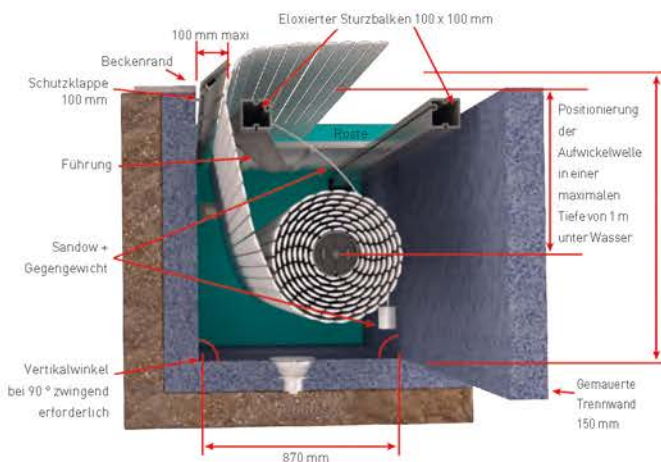
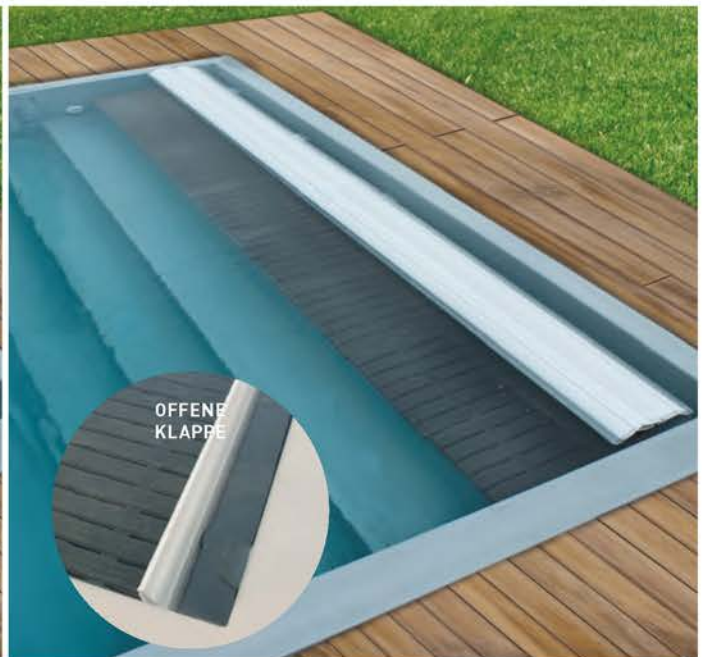
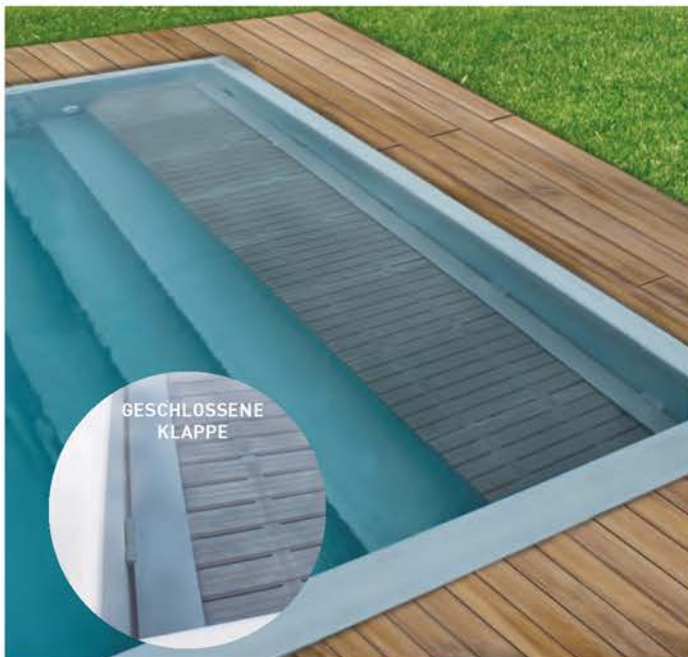
Dank dieser Schutzklappe wird der maximal verbleibende Spielraum von 10 cm für den Durchgang der Lamellenabdeckung bei AXIO & EXTEO mit Flachwasserzone (FWZ Modelle) abgedeckt. Die Klappe wird mechanisch durch die Kraft der Lamellen beim Ein- und Ausrollen der Lamellenabdeckung betätigt.

Sie schützt somit den Abstieg auf die erste Stufe und das mögliche Eindringen von Gegenständen in den Schacht. Der Abstieg wird somit komplett abgesichert.

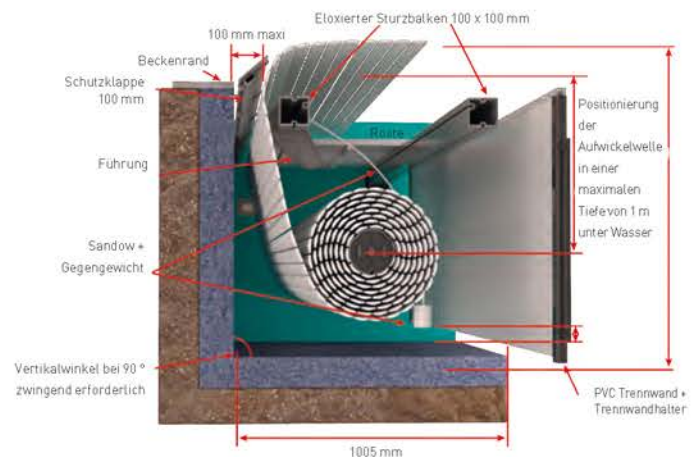
FARBAUSWAHL FÜR DIE TRAPPE



Option Schutztrappe für Axio & Exteo mit Flachwasserzone	Preis in ohne MwSt.
Beckenbreite 2,50 m	605 €
Beckenbreite 3,00 m	715 €
Beckenbreite 3,50 m	825 €
Beckenbreite 4,00 m	935 €
Beckenbreite 4,50 m	1045 €
Beckenbreite 5,00 m	1 155 €
Beckenbreite 5,50 m	1 265 €
Beckenbreite 6,00 m	1 375 €
Beckenbreite 6,50 m	1 485 €
Beckenbreite 7,00 m	1 595 €



MIT GEMAUERTER TRENNWAND



MIT VORGEFERTIGTER TRENNWAND AUS PVC

WALU ROLL LAMELLENABDECKUNGEN

Vollautomatische Rollladenabdeckungen



Abdeckung wird mit Anti-Lift-Schnallen an der Wand und Riemen (in Farbe Weiss, Sand und Lichtgrau) zur Befestigung an der Aufwickelwelle. Lieferung in Sets von 6 Lamellen in PVC und 7 in Polycarbonat. Mindestbeckenbreite 2,20 m (gemäß Norm).

PVC LAMELLEN 83 mm (12 Lamellen pro Meter / Preis pro ml)



AUSTAUSCHBARE FLÜGELENDKAPPEN IN LÄNGE 30 MM		OPTIONEN	
		€ ohne MwSt.	
Beckenbreite (Innenmasse)	3,00 m	200 €	Einklappbarer Führungsstift für PVC-Lamellen für Überlaufbecken (ca. alle 2 Meter).
	3,50 m	221 €	Austauschbare Flügelendkappen
	4,00 m	249 €	
	4,50 m	272 €	Verstellbare Flügelendkappen
	5,00 m	292 €	
	5,50 m	320 €	Führungsrolle für PVC-Lamellen
	6,00 m	358 €	Austauschbare Flügelendkappen
	6,50 m	373 €	
	7,00 m	407 €	Verstellbare Flügelendkappen
8,00 m	473 €		



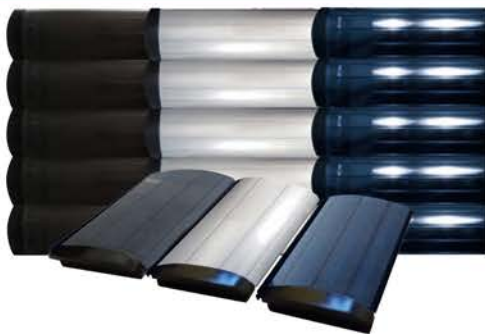
Verstellbare Endkappen an jeder PVC-Lamelle (beidseitig)

+ 41 € pro lfm

Sicherheitsriemen und Gurt mit Haltewinkel für Befestigung unter die Randsteine

+ 39 € pro Stück

POLYCARBONAT LAMELLEN 70 mm (14 Lamellen pro Meter / Preis pro ml)



FEST GEKLEBTE & SILIKONIERTE FLÜGELENDKAPPEN		€ ohne MwSt.
Beckenbreite (Innenmasse)	3,00 m	457 €
	3,50 m	509 €
	4,00 m	575 €
	4,50 m	622 €
	5,00 m	687 €
	5,50 m	746 €
	6,00 m	859 €
	6,50 m	923 €
	7,00 m	972 €
8,00 m	1 090 €	

Nicht empfohlen für Pools mit Brombehandlung

TREPPEN UND AUSSCHNITTE

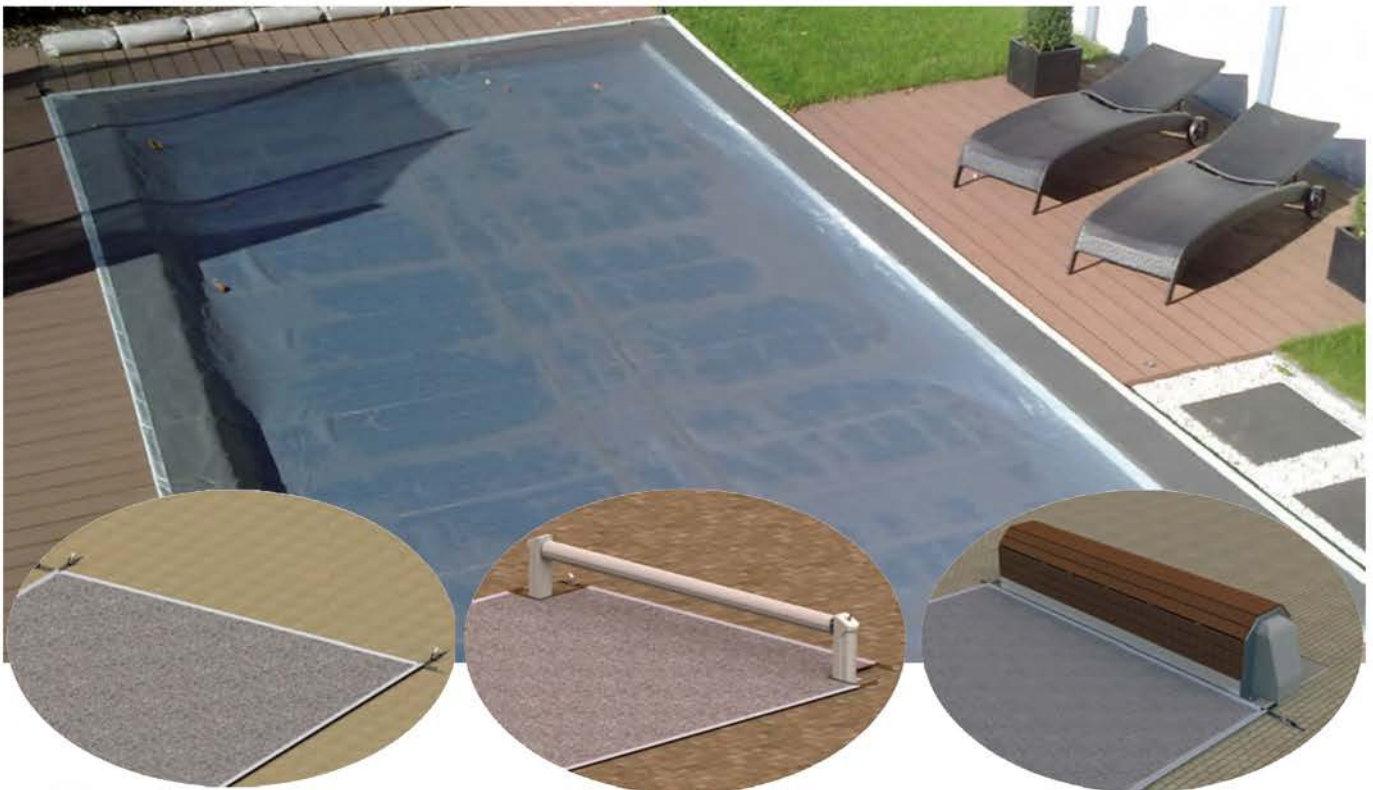
Treppen und Sonderformen : Pauschalen oder lfdm.	Listenpreise in € ohne MwSt.		
	PVC Lamellen 83mm	Polycarbonat Lamellen 70mm	
Lamellen für gerade Treppe	Breite 2 m / Tiefe 1,00m	242 €	439 €
	Breite 2 m / Tiefe 1,50m	371 €	593 €
	Breite 3 m / Tiefe 2,00m	458 €	1 043 €
Lamellen für römische Treppe abgestuft	Breite 2 m / Tiefe 1,00m	371 €	516 €
	Breite 2 m / Tiefe 1,50m	433 €	575 €
	Breite 3 m / Tiefe 2,00m	513 €	812 €
	Breite 4 m / Tiefe 2,00m	686 €	1345 €
Lamellen für römische Treppe formgenau	Breite 2 m / Tiefe 1,00m	501 €	nicht machbach
	Breite 2 m / Tiefe 1,50m	662 €	nicht machbach
	Breite 3 m / Tiefe 2,00m	779 €	nicht machbach
	Breite 4 m / Tiefe 2,00m	946 €	nicht machbach
Lamellen für Trapezform-Treppe abgestuft	Breite 2 m / Tiefe 1,00m	408 €	563 €
	Breite 2 m / Tiefe 1,50m	483 €	634 €
	Breite 3 m / Tiefe 2,00m	563 €	812 €
	Breite 4 m / Tiefe 2,00m	742 €	1 345 €
Lamellen für Trapezform-Treppe formgenau	Breite 2 m / Tiefe 1,00m	489 €	nicht machbach
	Breite 2 m / Tiefe 1,50m	575 €	nicht machbach
	Breite 3 m / Tiefe 2,00m	693 €	nicht machbach
	Breite 4 m / Tiefe 2,00m	866 €	nicht machbach
Pauschale Ausschnitt Leiter oder Filterblock	328 €	328 €	
Ausschnitt Sonderform oder Schnittkante abgestuft (lfdm)	328 €	328 €	
Ausschnitt Sonderform oder Schnittkante formgenau (lfdm)	396 €	nicht machbach	
Pauschale Ausschnitt Rundung oder Schnittkante von 300 bis 1000mm abgestuft (Paar)	204 €	204 €	
Pauschale Ausschnitt Rundung oder Schnittkante von 300 bis 1000mm formgenau (Paar)	328 €	nicht machbach	

Ausschnitten formgenau nicht machbach für Polycarbonat Lamellen



HIVEROLL

Schutznetz für Rollladenabdeckungen



TECHNISCHE MERKMALE

Aufbau

Polyethylen-Netz, grau, **100 g/m²**
Aufgenähte Gurt-Durchführungen über den gesamten Umfang

Spannung und Befestigung

Spannsystem: **Gurte und Edelstahl-Ratschen an jeder Ecke**
Befestigungssystem: **herausziehbare Edelstahl-Stifte mit Hülse**

Überstand und Ausschnitte

Netz für Unterflur-Rollladen: Überstand 35 cm an allen 4 Seiten, rechteckige Abdeckung ohne Ausschnitt.

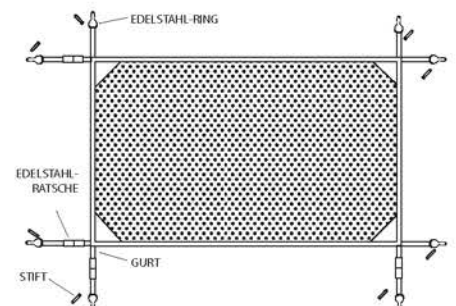
Netz für Oberflur-Rollladen ohne Verkleidung: Überstand 35 cm an den beiden Längsseiten und auf der Breitseite gegenüber der Aufrollvorrichtung, Überstand 10 cm auf der Aufrollerseite, Ausschnitt für jeden Fuß

Netz für Oberflur-Rollladen mit Verkleidung: Überstand 35 cm an beiden Längsseiten und einer Breitseite, Abdeckung liegt an der Bank bündig an.

Treppen: kein Treppenausschnitt für Treppen an einer Breitseite.
Für Treppen an einer Längsseite: zusätzlicher Quergurt

+ PUNKTE

- Ideale Ergänzung zu einem automatischen Oberflur- oder Unterflur-Rollladen
- Schützt die Rollladenlamellen vor Flecken durch anhaftende Blätter oder Schmutz
- Leicht (100 g/m²), biegsam (Polyethylen-Netz) und unauffällig (grau)
- Schnelle und vereinfachte Einrichtung dank des geringen Gewichts und den Ratschen in den Ecken



PREISE PRO m²

(inkl. Standard-Spann- und -Befestigungssystem)

Typ	Farbe	€ ohne MwSt.
HIVEROLL	Grau	14,70
HIVEROLL bestellt mit einem Rollladen	Grau	13,30

Aufpreis für Abdeckflächen unter 20 m² : + 10 %

PREISBEISPIELE FÜR RECHTECKBECKEN

Beckenmaß	Abdeckungsmaß	m ²	€ ohne MwSt.
6,00 x 3,00 m	6,70 x 3,70 m	24,80	364,56
7,00 x 3,50 m	7,70 x 4,20 m	32,40	476,28
8,00 x 4,00 m	8,70 x 4,70 m	40,90	601,23
10,00 x 5,00 m	10,70 x 5,70 m	61,00	896,70

AUSSCHNITTPAUSCHALE

			€ ohne MwSt.
HIVEROLL	Ausschnitt für Oberflurrolladenabdeckung (Doppelter Ausschnitt rechteckig)	Stück	139,40

VERPACKUNG- & TRANSPORTPAUSCHALE

Vollautomatische Rollladenabdeckungen



VERPACKUNGSPAUSCHALEN FÜR ROLLADENABDECKUNGEN

KARTONVERPACKUNG (PALETTE)		Nettopreis
Länge 3,50 m	für Beckenbreite bis 3,10 m	95 €
Länge 4,50 m	für Beckenbreite von 3,11 bis 4,10 m	110 €
Länge 5,10 m	für Beckenbreite von 4,11 bis 4,60 m	120 €
Länge 5,50 m	für Beckenbreite von 4,61 bis 5,10 m	140 €

Gesamtgewicht : ca. 250 kg
 Lamellen werden in einzelnen Kartons von jeweils 50 kg (mit mehreren Schichten von jeweils 6 Lamellen) verpackt

! Für das Abladen vor Ort bitte genügend Arbeitskräfte vorsehen !

- Kartonverpackung nicht möglich für :**
- Rollladen-Modelle auf Schienen
 - Rollladen-Modelle mit Verkleidung (BANC)
 - Beckenbreiten > 5,10 m
 - Solar-Polycarbonat Lamellen

Für Beckenlängen > 12 m sind 2 Kartonverpackungen erforderlich !



HOLZVERPACKUNG (PALETTE)		Nettopreis
Länge 3,50 m	für Beckenbreite bis 3,50 m	110 €
Länge 4,50 m	für Beckenbreite von 3,51 bis 4,10 m	130 €
Länge 5,10 m	für Beckenbreite von 4,11 bis 4,60 m	140 €
Länge 5,50 m	für Beckenbreite von 4,61 bis 5,10 m	160 €
Länge 6,50 m	für Beckenbreite von 5,11 bis 6,10 m	185 €
Länge 7,50 m	für Beckenbreite von 6,11 bis 7,10 m	250 €

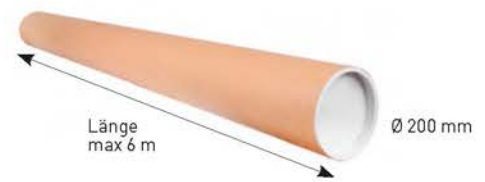
Gesamtgewicht : ca. 350 kg
 Lamellen werden in Schichten von jeweils 6 Lamellen verpackt

! Für das Abladen vor Ort ist ein Gabelstapler zwingend erforderlich !

Für andere Abmessungen wenden Sie sich bitte an uns.



KARTONVERPACKUNG (ZYLINDER)		Nettopreis Ohne MwSt.
Ø 20 cm	Für Ersatzlamellen (maxi 18 Stück), Sturzbalken, Aufwickelwelle	40 €



TRANSPORTPAUSCHALEN FÜR ROLLADENABDECKUNGEN

Für Beckenbreite bis	4,10 m	5,10 m	6,10 m	7,10 m
Länge der Verpackung bis	4,50 m	5,50 m	6,50 m	7,50 m
	€ ohne MwSt.	€ ohne MwSt.	€ ohne MwSt.	€ ohne MwSt.
Postleitzahlen DEUTSCHLAND				
DE 35-36, 40-42, 45-48, 60-65, 97	289,00	323,00	425,00	486,00
DE 26, 32-34, 37, 44, 49-59, 66-69	339,00	414,00	552,00	631,00
DE 20-25, 27-31, 38, 70-96, 98-99	379,00	463,00	619,00	708,00
DE 01-19, 39	399,00	490,00	655,00	747,00
Postleitzahlen ÖSTERREICH				
AT 40-49	475,00	609,00	691,00	854,00
AT 10-13, 20-28	499,00	653,00	742,00	921,00
AT 30-39, 50-54, 60-73	549,00	710,00	809,00	975,00
AT 55-57, 74-75, 80-99	599,00	770,00	874,00	990,00

Ausser Diesel-Zuschlag, kalkuliert auf Basis eines CNR-Indiz von 1,07 (Gesetz vom 5 Januar 2006).

Verpackungs- und Transportpauschalen für Beckenbreiten > 7,10 m : Auf Anfrage

Unsere Logistikleistung umfasst die Beförderung der Produkte mit traditionellen Transportmitteln: Sattelanhänger oder Transportwagen. Lieferung mit Kran oder Laufwagen zum Ausfädeln: auf Anfrage je nach Verfügbarkeit (Aufpreis)

NEUE FERTIGUNG
NEUES DESIGN

Typengeprüft nach
Norm NF P 90-308
geprüft vom LNE

4
JAHRE
GARANTIE

100% Kindersicher

Traglast
100 KG
mindestens



OPTIONALE FUNKFERNBEDIENUNG ZUM
MONTIEREN AN EINE INNENWAND NICHT
MÖGLICH FÜR SOLARMODELLE

FARBAUSWAHL FÜR DIE STÜTZEN



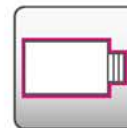
Eingelassene
Becken



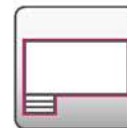
Oberflur-
Becken



Ja
(auf Beckenbreite)



Verbunden



Verbunden



Getrennt
(entspricht nicht
der Norm)

L x B

≥ 2,50 x 2,50 m
≤ 10,00 x 5,00 m

JUNIOR SILVER



TECHNISCHE MERKMALE

AUFROLLVORRICHTUNG enthält :

- 1 **Auwickelwelle** aus eloxiertem Aluminium Ø 167 mm
- 1 **Paar Stützen für die Welle** in Farbe Weiss, Sand, Hellgrau oder Grau, inklusive **Drei-Position-Schlüsselschalter** mit Zwangshaltung
- 1 **Rohrmotor 24 V** mit elektronischer Endabschaltung
- 1 **Trafokasten 220 V / 24V** mit Ausgang für Salzelektrolyse

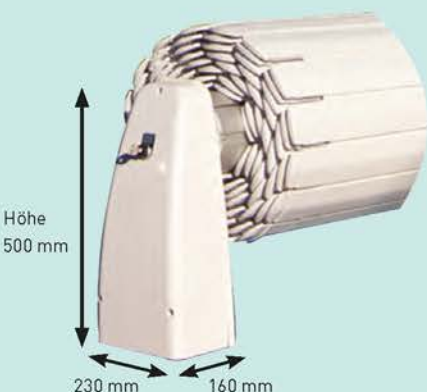
LAMELLENABDECKUNG enthält :

- 1 **Satz blickdichte PVC Lamellen in Breite 83 mm** mit austauschbaren Flügelendkappen in Farbe Sand, Weiss, Blau, Hellgrau oder Silbergrau
- 1 **Set Befestigungsbänder** für die Welle & Sicherheitsbänder zur Wandbefestigung

+ PUNKTE

- Hervorragendes Preis-/Leistungsverhältnis
- Kompaktes Design
- 4 Farben zur Auswahl Gerüste : Weiß, Sand, Lichtgrau oder Dunkelgrau
- **Elektronische Endabschaltung**
- Motor jederzeit manuell ausrückbar
- Schnelle und einfache Installation
- Optionale Funkfernbedienung

Aufrollvorrichtung mit elektronischer Endabschaltung



24V-Elektrokasten mit Ausgang für Salzelektrolyse

(elektrisches Kabel 3x1,5 erforderlich bis zum Schlüsselschalter)



Rohrmotor mit elektronischer Endabschaltung (2x6² Kabel erforderlich für 24 V Stromversorgung)



mit Initialisierungsknopf

Für Schwimmbäder max 5 x 10 m

WALU ROLL JUNIOR SILVER

Vollautomatische Rollladenabdeckungen

Oberflur ohne Verkleidung



BECKENBREITE

€ ohne MwSt.

Meter	3,00		3,50		4,00		4,50		5,00		5,50		6,00	
	3,00	2 324 €	600 €	2 380 €	663 €	2 425 €	747 €	2 482 €	816 €	2 635 €	876 €	2 765 €	960 €	2 935 €
	2 924 €		3 043 €		3 172 €		3 298 €		3 511 €		3 725 €		4 009 €	
4,00	2 324 €	800 €	2 380 €	884 €	2 425 €	996 €	2 482 €	1 088 €	2 635 €	1 168 €	2 765 €	1 280 €	2 935 €	1 432 €
	3 124 €		3 264 €		3 421 €		3 570 €		3 803 €		4 045 €		4 367 €	
5,00	2 324 €	1 000 €	2 380 €	1 105 €	2 425 €	1 245 €	2 482 €	1 360 €	2 635 €	1 460 €	2 765 €	1 600 €	2 935 €	1 790 €
	3 324 €		3 485 €		3 670 €		3 842 €		4 095 €		4 365 €		4 725 €	
6,00	2 324 €	1 200 €	2 380 €	1 326 €	2 425 €	1 494 €	2 482 €	1 632 €	2 635 €	1 752 €	2 765 €	1 920 €	2 935 €	2 148 €
	3 524 €		3 706 €		3 919 €		4 114 €		4 387 €		4 685 €		5 083 €	
7,00	2 324 €	1 400 €	2 380 €	1 547 €	2 425 €	1 743 €	2 482 €	1 904 €	2 635 €	2 044 €	2 765 €	2 240 €	2 935 €	2 506 €
	3 724 €		3 927 €		4 168 €		4 386 €		4 679 €		5 005 €		5 441 €	
8,00	2 324 €	1 600 €	2 380 €	1 768 €	2 425 €	1 992 €	2 482 €	2 176 €	2 635 €	2 336 €	2 765 €	2 560 €	2 935 €	2 864 €
	3 924 €		4 148 €		4 417 €		4 658 €		4 971 €		5 325 €		5 799 €	
9,00	2 324 €	1 800 €	2 380 €	1 989 €	2 425 €	2 241 €	2 482 €	2 448 €	2 635 €	2 628 €	2 765 €	2 880 €	2 935 €	3 222 €
	4 124 €		4 369 €		4 666 €		4 930 €		5 263 €		5 645 €		6 157 €	
10,00	2 324 €	2 000 €	2 380 €	2 210 €	2 425 €	2 490 €	2 482 €	2 720 €	2 635 €	2 920 €	2 765 €	3 200 €	2 935 €	3 580 €
	4 324 €		4 590 €		4 915 €		5 202 €		5 555 €		5 965 €		6 515 €	
11,00	2 324 €	2 200 €	2 380 €	2 431 €	2 425 €	2 739 €	2 482 €	2 992 €	2 635 €	3 212 €	2 765 €	3 520 €	2 935 €	3 938 €
	4 524 €		4 811 €		5 164 €		5 474 €		5 847 €		6 285 €		6 873 €	
12,00	2 324 €	2 400 €	2 380 €	2 652 €	2 425 €	2 988 €	2 482 €	3 264 €	2 635 €	3 504 €	2 765 €	3 840 €	2 935 €	4 296 €
	4 724 €		5 032 €		5 413 €		5 746 €		6 139 €		6 605 €		7 231 €	

1	2
3	

(1) Aufrollvorrichtung + (2) Lamellenabdeckung in PVC = (3) **GESAMTPREIS ROLLADEN** (Aufrollvorrichtung + Lamellen)

Preise für Treppen und Ausschnitte verfügbar Seite 67.



Verstellbare Endkappen an jeder PVC-Lamelle (beidseitig)

+ 41 € pro lfm

Sicherheitsriemen und Gurt mit Haltewinkel für Befestigung unter die Randsteine

+ 39 € pro Stück

Andere Abmessungen und / oder andere Farben: auf Anfrage

OPTIONEN

€ ohne MwSt.



Funkfernbedienung zum montieren an eine Innenwand (nicht verfügbar für Solarmodelle)

+ 385 €



Motor mit mechanischer Endabschaltung anstatt elektronischer (nur möglich für Becken maxi 9,00 x 4,50 m) - Garantie begrenzt auf 3 Jahre

- 300 €

Endabschaltung : mechanisch oder elektronisch ?

Die Endabschaltung legt fest, wann der Motor stoppt – im Idealfall natürlich dann, wenn die Lamellenabdeckung komplett ein- oder ausgefahren ist.

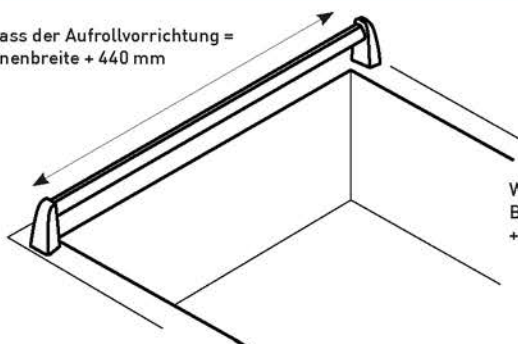
Mechanische Endabschaltung:

Bei mechanischen Rohrmotoren erfolgt das Einstellen der Endabschaltung manuell. Hier wird mittels der Einstellschrauben am Motorkopf zur Endpunkteinstellung in die jeweilige Richtung für den oberen bzw. unteren Endpunkt bewegt. Hierbei ist je nach Qualität des Rohrmotors nicht immer eine hundertprozentige Präzision gewährleistet, was zu einem nicht vollständigen Ein- oder Ausfahren der Rollladen führen kann. Deswegen ist diese Variante der Endabschaltung auch die günstigere

Elektronische Endabschaltung:

Bei elektrischer Endabschaltung erfolgt die Einstellung des Endpunktes direkt per Einstellkabel oder über einen Schalter bzw. einer Zeitschaltuhr. Zudem erkennen elektronische Rohrmotoren Hindernisse, stoppen also bei Gegenständen, die sich dem Rollladen in den Weg stellen oder wenn sie das Ende erreicht haben, und haben in vielen Fällen einen automatischen Längenausgleich. Außerdem bieten elektronische Endabschaltungen einen Schutz vor Überlastung. Sollte sich beim Betrieb des Motors etwas verklemmen schaltet sich der Motor sofort ab, vermeidet so eine Überhitzung und damit eine Beschädigung des Motors und/oder der Abdeckung.

Aussenmass der Aufrollvorrichtung =
Beckeninnenbreite + 440 mm



Wellenlänge =
Beckeninnenbreite
+ 50 mm

NEUE FERTIGUNG
NEUES DESIGN

Typengeprüft nach
Norm NF P 90-308
geprüft vom LNE

4
JAHRE
GARANTIE

100% Kindersicher

Traglast
100 KG
mindestens



OPTIONALE FUNKFERNBEDIENUNG ZUM
MONTIEREN AN EINE INNENWAND (NICHT
MÖGLICH FÜR SOLARMODELLE)

Balkenhöhe 150 mm über dem Boden -Andere Abmessungen: Kontaktieren Sie uns

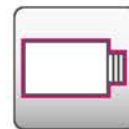
FARBAUSWAHL FÜR DIE STÜTZEN



Eingelassene
Becken



Ja
(auf Beckenbreite)



Verbunden



Verbunden



Getrennt
(entspricht nicht
der Norm)

LxB JUNIOR MOBILE

≥ 2,50 x 2,50 m
≤ 12,00 x 6,00 m



TECHNISCHE MERKMALE

AUFROLLVORRICHTUNG enthält:

- 1 Aufwickelwelle aus eloxiertem Aluminium Ø 167 mm
- 1 Paar Mobile Stützen in Farbe Weiss, Sand, Hellgrau oder Grau, inklusive Drei-Position-Schlüsselschalter mit Zwangshaltung & jeweils 3m Schienen
- 1 Rohrmotor 24 V mit elektronischer Endabschaltung
- 1 Trafokasten 220 V / 24V mit Ausgang für Salzelektrolyse

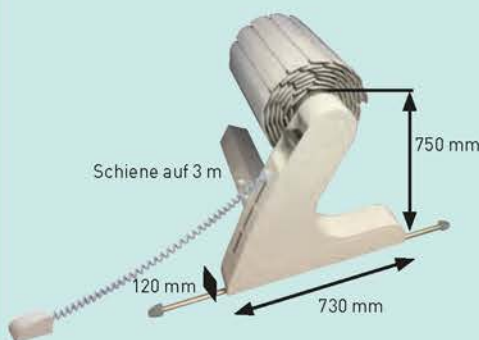
LAMELLENABDECKUNG enthält:

- 1 Satz blickdichte PVC Lamellen in Breite 83 mm mit austauschbaren Flügelendkappen in Farbe Sand, Weiss, Blau, Hellgrau oder Silbergrau
- 1 Set Befestigungsbänder für die Welle & Sicherheitsbänder zur Wandbefestigung

+ PUNKTE

- Mobiles Modell auf Schienen
- Verfügbar in 2 Ausführungen : elektrisch und Solar (optional)
- Anpassbar an die meisten Pools mit Sonderformen (gemäß Machbarkeitsstudie)
- Elektronische Endabschaltung
- Motor jederzeit manuell ausrückbar

Aufrollsystem auf Schienen mit elektronischer Endabschaltung



Aufrollvorrichtung wird manuell verschoben

24V-Elektrokasten mit Ausgang für Salzelektrolyse

[elektrisches Kabel 3x1,5 erforderlich bis zum Schlüsselschalter]



Rohrmotor 24 V mit elektronischer Endabschaltung

[2x6² Kabel erforderlich für 24V Stromversorgung]



mit Initialisierungsknopf

Für Schwimmbäder max 6 x 12 m [Treppe eingeschlossen]

WALU ROLL JUNIOR MOBIL

Vollautomatische Rollladenabdeckungen

Oberflur ohne Verkleidung



WALU ROLL

BECKENBREITE

€ ohne MwSt.

Meter	BECKENBREITE							
	3,00	3,50	4,00	4,50	5,00	5,50	6,00	
BECKENLÄNGE	3,00	4 754 € 600 € 5 354 €	4 872 € 663 € 5 535 €	4 985 € 747 € 5 732 €	5 246 € 816 € 6 062 €	5 376 € 876 € 6 252 €	5 502 € 960 € 6 462 €	5 636 € 1 074 € 6 710 €
	4,00	4 754 € 800 € 5 554 €	4 872 € 884 € 5 756 €	4 985 € 996 € 5 981 €	5 246 € 1 088 € 6 334 €	5 376 € 1 168 € 6 544 €	5 502 € 1 280 € 6 782 €	5 636 € 1 432 € 7 068 €
	5,00	4 754 € 1 000 € 5 754 €	4 872 € 1 105 € 5 977 €	4 985 € 1 245 € 6 230 €	5 246 € 1 360 € 6 606 €	5 376 € 1 460 € 6 836 €	5 502 € 1 600 € 7 102 €	5 636 € 1 790 € 7 426 €
	6,00	4 754 € 1 200 € 5 954 €	4 872 € 1 326 € 6 198 €	4 985 € 1 494 € 6 479 €	5 246 € 1 632 € 6 878 €	5 376 € 1 752 € 7 128 €	5 502 € 1 920 € 7 422 €	5 636 € 2 148 € 7 784 €
	7,00	4 754 € 1 400 € 6 154 €	4 872 € 1 547 € 6 419 €	4 985 € 1 743 € 6 728 €	5 246 € 1 904 € 7 150 €	5 376 € 2 044 € 7 420 €	5 502 € 2 240 € 7 742 €	5 636 € 2 506 € 8 142 €
	8,00	4 754 € 1 600 € 6 354 €	4 872 € 1 768 € 6 640 €	4 985 € 1 992 € 6 977 €	5 246 € 2 176 € 7 422 €	5 376 € 2 336 € 7 712 €	5 502 € 2 560 € 8 062 €	5 636 € 2 864 € 8 500 €
	9,00	4 754 € 1 800 € 6 554 €	4 872 € 1 989 € 6 861 €	4 985 € 2 241 € 7 226 €	5 246 € 2 448 € 7 694 €	5 376 € 2 628 € 8 004 €	5 502 € 2 880 € 8 382 €	5 636 € 3 222 € 8 858 €
	10,00	4 754 € 2 000 € 6 754 €	4 872 € 2 210 € 7 082 €	4 985 € 2 490 € 7 475 €	5 246 € 2 720 € 7 966 €	5 376 € 2 920 € 8 296 €	5 502 € 3 200 € 8 702 €	5 636 € 3 580 € 9 216 €
	11,00	4 754 € 2 200 € 6 954 €	4 872 € 2 431 € 7 303 €	4 985 € 2 739 € 7 724 €	5 246 € 2 992 € 8 238 €	5 376 € 3 212 € 8 588 €	5 502 € 3 520 € 9 022 €	5 636 € 3 938 € 9 574 €
	12,00	4 754 € 2 400 € 7 154 €	4 872 € 2 652 € 7 524 €	4 985 € 2 988 € 7 973 €	5 246 € 3 264 € 8 510 €	5 376 € 3 504 € 8 880 €	5 502 € 3 840 € 9 342 €	5 636 € 4 296 € 9 932 €

1	2
3	

(1) Aufrollvorrichtung + (2) Lamellenabdeckung in PVC = (3) **GESAMTPREIS ROLLADEN (Aufrollvorrichtung + Lamellen)**

Preise für Treppen und Ausschnitte verfügbar Seite 67.



Verstellbare Endkappen an jeder PVC-Lamelle (beidseitig)

+ 41 € pro lfm

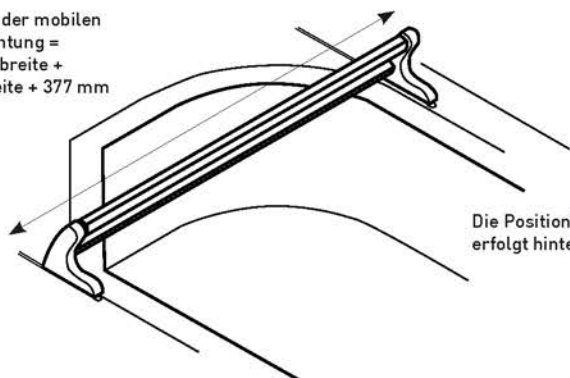
Sicherheitsriemen und Gurt mit Haltewinkel für Befestigung unter die Randsteine

+ 39 € pro Stück

Andere Abmessungen und / oder andere Farben: auf Anfrage

OPTIONEN	€ ohne MwSt.
 <p>SOLARIO : Aufrollsystem mit Batterie + elektronische Karte + Photovoltaikpaneele</p>	+ 873 €
 <p>Paar Verlängerungsschiene in Länge 3 m</p>	+ 231 €
 <p>Motorisierung für die Bewegung der Aufrollvorrichtung mit Fernbedienung</p>	+ 2 745 €
 <p>LED-Beleuchtung mit Fernbedienung</p>	+ 303 €
 <p>Funkfernbedienung zum montieren an eine Innenwand (nicht verfügbar für Solarmodelle)</p>	+ 385 €

Aussenmass der mobilen Aufrollvorrichtung = Beckeninnenbreite + Randsteinbreite + 377 mm



Die Positionierung der Schienen erfolgt hinter den Beckenrandsteinen

**FÜR VORHANDENE BECKEN,
NEUBAU ODER RENOVIERUNG**

Typengeprüft nach
Norm NF P 90-308
geprüft vom LNE

**4
JAHRE
GARANTIE**

100% Kindersicher

**Traglast
100 KG**
mindestens

OPTIONALE FUNKFERNBEDIENUNG ZUM
MONTIEREN AN EINE INNENWAND (NICHT
MÖGLICH FÜR SOLARMODELLE)

FARBAUSWAHL FÜR DIE BANK

Reinweiß

Elfenbein

Telegrau

Basaltgrau

Farbauswahl für die Bankverkleidung



PVC
Weiß



PVC
Sand



PVC
Grau



PVC
Holzimitat
(optional)



Eingelassene
Becken



Ja
(auf Beckenbreite)



Verbunden



Verbunden



Getrennt
(entspricht nicht
der Norm)

L x B

≥ 2,50 x 2,50 m
≤ 12,00 x 6,00 m

BANC



TECHNISCHE MERKMALE

AUFROLLVORRICHTUNG enthält :

- 1 Aufwickelwelle aus eloxiertem Aluminium Ø 167 mm
- 1 Bank mit abnehmbarem Deckel - Aluminium Gerippe (Farben zur Auswahl) mit Steuerschlüssel und PVC Bankverkleidungen (Farben zur Auswahl)
- 1 Motor mit elektronischem Endschalter
- 1 Elektrokasten Trockenkontakt für Salzelektrolyse

LAMELLENABDECKUNG enthält :

- 1 Satz PVC-Lamellen in Breite 83 mm mit austauschbaren Flügelendkappen in Farbe Weiss, Sand, Blau, Hellgrau oder Silbergrau
- 1 Set Befestigungsbänder für die Welle & Sicherheitsbänder zur Wandbefestigung

+ PUNKTE

- Vereinfachte Installation
- Edles Design, schlank und trendy
- **Bankgröße wird angepasst an die Beckenlänge**
- **Elektronische Endabschaltung**
- Motor jederzeit manuell ausrückbar
- Erhältlich in verschiedenen Farbkombinationen (Gerüst & Verkleidung)
- Hintere Verkleidung mit Öffnung für Zugang an Skimmer

Masse der Bank

154 mm



H 759 x B 726 mm
für Beckenlängen
bis 12 m



H 657 x B 624 mm
für Beckenlängen
bis 10 m

114 mm

**24V-Elektrokasten mit Ausgang für
Salzelektrolyse**

(elektrisches Kabel 3x1,5 erforderlich bis
zum Schüsselschalter)



**Rohrmotor mit elektronischer
Endabschaltung (2x6² Kabel
erforderlich für 24 V Stromversorgung)**



mit Initialisierungsknopf

Für Schwimmbäder max 6 x 12 m (Treppe eingeschlossen)

WALU ROLL AXIO FLACHWASSERZONE

Vollautomatische Rollladenabdeckungen



Unterflur mit Rohrmotor in der Welle

		BECKENBREITE									€ ohne MwSt.
Meter		3,00	3,50	4,00	4,50	5,00	5,50	6,00	6,50	7,00	
BECKENLÄNGE	3,00	5 650 € 600 € 6 250 €	5 687 € 663 € 6 350 €	5 848 € 747 € 6 595 €	5 947 € 816 € 6 763 €	6 664 € 876 € 7 540 €	7 133 € 960 € 8 093 €	7 417 € 1 074 € 8 491 €	7 504 € 1 119 € 8 623 €	8 357 € 1 221 € 9 578 €	
	4,00	5 650 € 800 € 6 450 €	5 687 € 884 € 6 571 €	5 848 € 996 € 6 844 €	5 947 € 1 088 € 7 035 €	6 664 € 1 168 € 7 832 €	7 133 € 1 280 € 8 413 €	7 417 € 1 432 € 8 849 €	7 504 € 1 492 € 8 996 €	8 357 € 1 628 € 9 985 €	
	5,00	5 650 € 1 000 € 6 650 €	5 687 € 1 105 € 6 792 €	5 848 € 1 245 € 7 093 €	5 947 € 1 360 € 7 307 €	6 664 € 1 460 € 8 124 €	7 133 € 1 600 € 8 733 €	7 417 € 1 790 € 9 207 €	7 504 € 1 865 € 9 369 €	8 357 € 2 065 € 10 422 €	
	6,00	5 650 € 1 200 € 6 850 €	5 687 € 1 326 € 7 013 €	5 848 € 1 494 € 7 342 €	5 947 € 1 632 € 7 579 €	6 664 € 1 752 € 8 416 €	7 133 € 1 920 € 9 053 €	7 417 € 2 148 € 9 565 €	7 504 € 2 238 € 9 742 €	8 357 € 2 442 € 10 799 €	
	7,00	5 650 € 1 400 € 7 050 €	5 687 € 1 547 € 7 234 €	5 848 € 1 743 € 7 591 €	5 947 € 1 904 € 7 851 €	6 664 € 2 044 € 8 708 €	7 133 € 2 240 € 9 373 €	7 417 € 2 506 € 9 923 €	7 504 € 2 611 € 10 115 €	8 357 € 2 849 € 11 206 €	
	8,00	5 650 € 1 600 € 7 250 €	5 687 € 1 768 € 7 455 €	5 848 € 1 992 € 7 840 €	5 947 € 2 176 € 8 123 €	6 664 € 2 336 € 9 000 €	7 133 € 2 560 € 9 693 €	7 417 € 2 864 € 10 281 €	7 504 € 2 984 € 10 488 €	8 357 € 3 256 € 11 613 €	
	9,00	5 650 € 1 800 € 7 450 €	5 687 € 1 989 € 7 676 €	5 848 € 2 241 € 8 089 €	5 947 € 2 448 € 8 395 €	6 664 € 2 628 € 9 292 €	7 133 € 2 880 € 10 013 €	7 417 € 3 222 € 10 639 €	7 504 € 3 357 € 10 861 €	8 357 € 3 663 € 12 020 €	
	10,00	5 650 € 2 000 € 7 650 €	5 687 € 2 210 € 7 897 €	5 848 € 2 490 € 8 338 €	5 947 € 2 720 € 8 667 €	6 664 € 2 920 € 9 584 €	7 133 € 3 200 € 10 333 €	7 417 € 3 580 € 10 997 €	7 504 € 3 730 € 11 234 €	8 357 € 4 070 € 12 427 €	
	11,00	5 773 € 2 200 € 7 973 €	5 934 € 3 431 € 9 365 €	6 157 € 2 739 € 8 896 €	6 367 € 2 992 € 9 359 €	6 664 € 3 212 € 9 876 €	7 133 € 3 520 € 10 653 €	7 417 € 3 938 € 11 355 €	7 504 € 4 103 € 11 607 €	8 357 € 4 477 € 12 834 €	
	12,00	5 773 € 2 400 € 8 173 €	5 934 € 2 652 € 8 586 €	6 157 € 2 988 € 9 145 €	6 367 € 3 264 € 9 631 €	6 664 € 3 504 € 13 168 €	7 133 € 3 840 € 10 973 €	7 417 € 4 296 € 11 713 €	7 504 € 4 476 € 11 980 €	8 357 € 4 884 € 13 241 €	
	13,00	6 020 € 2 600 € 8 620 €	6 181 € 2 873 € 9 054 €	6 454 € 3 237 € 9 691 €	6 620 € 3 536 € 10 156 €	6 911 € 3 796 € 10 707 €	7 319 € 4 160 € 11 479 €	7 715 € 4 654 € 12 369 €	7 888 € 4 849 € 12 737 €	8 543 € 5 291 € 13 834 €	
	14,00	6 020 € 2 800 € 8 820 €	6 181 € 3 094 € 9 275 €	6 454 € 3 486 € 9 940 €	6 620 € 3 808 € 10 428 €	6 911 € 4 088 € 10 999 €	7 319 € 4 480 € 11 799 €	7 715 € 5 012 € 12 727 €	7 888 € 5 222 € 13 110 €	8 543 € 5 698 € 14 241 €	

1	2
3	

(1) Aufrollvorrichtung + (2) Lamellenabdeckung in PVC = (3) **GESAMTPREIS ROLLADEN (Aufrollvorrichtung + Lamellen)**

Preise für Treppen und Ausschnitte verfügbar Seite 67.



Verstellbare Endkappen an jeder PVC-Lamelle (beidseitig)

+ 41 € pro lfm

Sicherheitsriemen und Gurt mit Haltewinkel für Befestigung unter die Randsteine

+ 39 € pro Stück

Andere Abmessungen und / oder andere Farben: auf Anfrage

Zubehör :

Trennwand aus PVC inklusive Trennwandhalter zur Wandbefestigung

€ ohne MwSt.

		BECKENBREITE								
Meter		3,00	3,50	4,00	4,50	5,00	5,50	6,00	6,50	7,00
BECKETIEFE	1,00	624 €	715 €	772 €	828 €	879 €	936 €	981 €	1 021 €	1 083 €
	1,20	839 €	913 €	981 €	1 049 €	1 134 €	1 202 €	1 275 €	138 €	1 468 €
	1,50	1 100 €	1 190 €	1 287 €	1 377 €	1 473 €	1 564 €	1 638 €	1 700 €	1 785 €

Farbauswahl für die Trennwand



Rost (Schachtdeckung) 1000 x 930 mm [Farbauswahl > Siehe Seite 68]

€ ohne MwSt.

Polypropylen	1 050 €	1 225 €	1 400 €	1 575 €	1 750 €	1 925 €	2 100 €	2 275 €	2 450 €
Exotisches Holz	1 359 €	1 586 €	1 812 €	2 039 €	2 265 €	2 492 €	2 716 €	2 945 €	3 171 €

OPTIONEN

€ ohne MwSt.

Funkfernbedienung (zur Montage an eine Innenwand)	+ 385 €
Teleskopische Knickschutzkonsole für Sturzbalken	+ 420 €
Einbauteile für eine Montage bis 1 m unter der Wasserlinie:	
Kabeldurchführung mit Verbindungsrohr in Durchmesser 50 mm	+ 126 €
Einbauteil zur Vormontage für Aufwickelwelle (Paar)	+ 258 €
Einbauteil zur Vormontage für Trennwandhalter (Paar)	+ 198 €
Einbauset zum chemischen Einmauern für die Befestigung der Montageplatten aus Edelstahl <small>(enthält : 1 Silikonkondose & 8 Spezialdübel in D. 10 mm)</small>	+ 165 €
Einbauset zum chemischen Einmauern für die Befestigung der Trennwandhalter <small>(enthält : 1 Silikonkondose & 6 Spezialdübel in D. 8 mm)</small>	+ 134 €



Einbauset zum chemischen Einmauern



TELESKOPISCHE KNICKSCHUTZKONSOLE ZUR BEFESTIGUNG UNTER DEN RANDSTEIN

WALU ROLL

**FÜR VORHANDENE BECKEN,
NEUBAU ODER RENOVIERUNG**

Typengeprüft nach
Norm NF P 90-308
geprüft vom LNE

**4
JAHRE
GARANTIE**

100% Kindersicher

**Traglast
100
KG
mindestens**



**OPTIONALE FUNKFERNBEDIENUNG ZUM
MONTIEREN AN EINE INNENWAND (NICHT
MÖGLICH FÜR SOLARMODELLE)**

**TREPPE GEGENÜBER DER
ROLLE NICHT ZU EMPFEHLEN**



L x B
 ≥ 2,50 x 2,50 m
 ≤ 14,00 x 7,00 m

AXIO FLACHWASSERZONE



TECHNISCHE MERKMALE

AUFROLLVORRICHTUNG enthält :

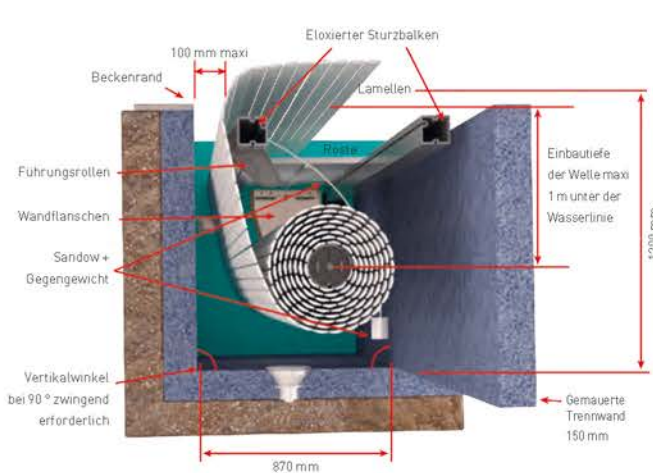
- 1 Aufwickelwelle aus eloxiertem Aluminium, Ø 167 mm
- 1 Rohrmotor 24V mit elektronischer Endabschaltung
- 1 Trafokasten 220V / 24V mit Ausgang für Salzelektrolyse
- 2 Montageplatten aus Edelstahl mit jeweils 1 Wandflansche aus Kunststoff & 2 Sturzbalkenträger
- 1 Drei-Position-Schlüsselschalter mit Zwangshaltung
- 2 Sturzbalken aus eloxierten Aluminium (20 Mikron), 100 x 100 mm mit Führungsrollen

LAMELLENABDECKUNG enthält :

- 1 Satz blickdichte PVC Lamellen in Breite 83 mm mit austauschbaren Flügellendkappen in Farbe Weiss, Sand, Blau, Hellgrau oder Silbergrau.
- 1 Set Befestigungsbänder für die Welle und Sicherheitsbänder zur Wandbefestigung

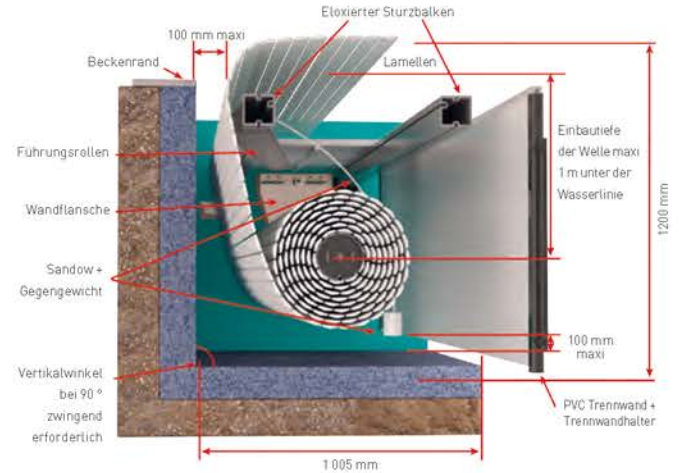
+ PUNKTE

- Die Beckenfläche wird durch die Nutzung des Rollladenkastens zu einer begehbaren Flachwasserzone bzw. Sitzbank. Ein Schwimmbecken mit 10 m + Rollladenkasten lässt sich so in ein Becken mit 11 m Nutzlänge verwandeln!
- Der Wasserstand kann auf maximaler Höhe gehalten werden



MIT GEMAUERTER TRENNWAND

Lamellen zwischen Wasserlinie und Welle zwingend erforderlich deswegen liefern wir immer 1 Meter Lamellen mehr als die Beckenlänge



MIT VORGEFERTIGTER TRENNWAND AUS PVC

(elektrische Verkabelung : 2x6² + 4x1,5 zur Endschalerverstellung)

WALU ROLL BANC

Vollautomatische Rollladenabdeckungen

Oberflur mit Verkleidung



		BECKENBREITE						€ ohne MwSt.
Meter		3,00	3,50	4,00	4,50	5,00	5,50	6,00
BECKENLÄNGE	3,00	4 645 € 600 € 5 245 €	4 759 € 663 € 5 422 €	4 872 € 747 € 5 619 €	5 438 € 816 € 6 254 €	5 665 € 876 € 6 541 €	6 118 € 960 € 7 078 €	6 571 € 1 074 € 7 645 €
	4,00	4 645 € 800 € 5 445 €	4 759 € 884 € 5 643 €	4 872 € 996 € 5 868 €	5 438 € 1 088 € 6 526 €	5 665 € 1 168 € 6 833 €	6 118 € 1 280 € 7 398 €	6 571 € 1 432 € 8 003 €
	5,00	4 645 € 1 000 € 5 645 €	4 759 € 1 105 € 5 864 €	4 872 € 1 245 € 6 117 €	5 438 € 1 360 € 6 798 €	5 665 € 1 460 € 7 125 €	6 118 € 1 600 € 7 718 €	6 571 € 1 790 € 8 361 €
	6,00	4 645 € 1 200 € 5 845 €	4 759 € 1 326 € 6 085 €	4 872 € 1 494 € 6 366 €	5 438 € 1 632 € 7 070 €	5 665 € 1 752 € 7 417 €	6 118 € 1 920 € 8 038 €	6 571 € 2 148 € 8 719 €
	7,00	4 645 € 1 400 € 6 045 €	4 759 € 1 457 € 6 216 €	4 872 € 1 743 € 6 615 €	5 438 € 1 904 € 7 342 €	5 665 € 2 044 € 7 709 €	6 118 € 2 240 € 8 358 €	6 571 € 2 506 € 9 077 €
	8,00	4 645 € 1 600 € 6 245 €	4 759 € 1 768 € 6 527 €	4 872 € 1 992 € 6 864 €	5 438 € 2 176 € 7 614 €	5 665 € 2 336 € 8 001 €	6 118 € 2 560 € 8 678 €	6 571 € 2 864 € 9 435 €
	9,00	4 759 € 1 800 € 6 559 €	4 867 € 1 989 € 6 856 €	4 975 € 2 241 € 7 216 €	5 516 € 2 448 € 7 964 €	5 732 € 2 628 € 8 360 €	6 164 € 2 880 € 9 044 €	6 597 € 3 222 € 9 819 €
	10,00	4 759 € 2 000 € 6 759 €	4 867 € 2 210 € 7 077 €	4 975 € 2 490 € 7 465 €	5 516 € 2 720 € 8 236 €	5 732 € 2 920 € 8 652 €	6 164 € 3 200 € 9 364 €	6 597 € 3 580 € 10 177 €
	11,00	4 759 € 2 200 € 6 959 €	4 867 € 2 431 € 7 298 €	4 975 € 2 739 € 7 714 €	5 516 € 2 992 € 8 508 €	5 732 € 3 212 € 8 944 €	6 164 € 3 520 € 9 684 €	6 597 € 3 938 € 10 535 €
	12,00	4 759 € 2 400 € 7 159 €	4 867 € 2 652 € 7 519 €	4 975 € 2 988 € 7 963 €	5 516 € 3 264 € 8 780 €	5 732 € 3 504 € 9 236 €	6 164 € 3 840 € 10 004 €	6 597 € 4 296 € 10 893 €

1	2
3	

(1) Aufrollvorrichtung + (2) Lamellenabdeckung in PVC = (3) **GESAMTPREIS ROLLADEN (Aufrollvorrichtung + Lamellen)**
 Preise für Treppen und Ausschnitte verfügbar Seite 67.



Verstellbare Endkappen an jeder PVC-Lamelle (beidseitig)

+ 41 € pro lfm

Sicherheitsriemen und Gurt mit Haltewinkel für Befestigung unter die Randsteine

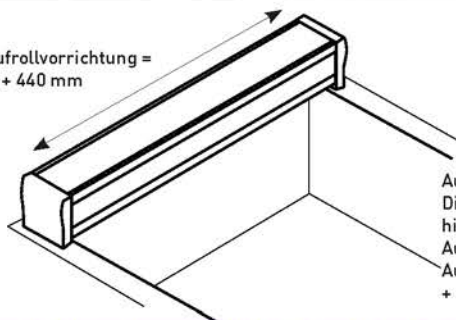
+ 39 € pro Stück

Andere Abmessungen und / oder andere Farben: auf Anfrage

OPTIONEN		€ ohne MwSt.
	Funkfernbedienung zum montieren an eine Innenwand (nicht verfügbar für Solarmodelle)	+ 385 €
	Bankverkleidung «PVC HOLZIMITAT»	+ 704 €
	LED-Multicolor 24 V mit Fernbedienung + Elektrokasten 24 V + Led-Abdeckung aus Aluminium (auf Länge der BANC LITE + Stützen)	+ 979 €
	MOBIL : Aufrollsystem auf Schienen (jeweils 3 lfm) - manuelle Bewegung	+ 1 757 €
	SOLARIO : Aufrollsystem mit Batterie + elektronische Karte + Photovoltaikpaneele	+ 850 €



Aussenmass der Aufrollvorrichtung =
 Beckeninnenbreite + 440 mm



Aufrollsystem auf Schienen:
 Die Positionierung der Schienen erfolgt
 hinter den Beckenrandsteinen
 Aussenmass der mobilen
 Aufrollvorrichtung = Beckeninnenbreite
 + Randsteinbreite + 440 mm

Wichtiger Hinweis :
 Die Bankseite mit Verkleidung bis
 zum Boden wird Richtung Becken
 positioniert!
 Die untere Öffnung an der Ban-
 krückseite dient zum Zugang an die
 Skimmerkörbe.

**FÜR VORHANDENE BECKEN,
NEUBAU ODER RENOVIERUNG**

Typengeprüft nach
Norm NF P 90-308
geprüft vom LNE

**4
JAHRE
GARANTIE**

100% Kindersicher

**Traglast
100
KG
mindestens**



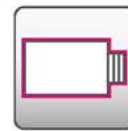
OPTIONALE FUNKFERNBEDIENUNG ZUM
MONTIEREN AN EINE INNENWAND (NICHT
MÖGLICH FÜR SOLARMODELLE)



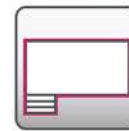
Eingelassene
Becken



Ja
(auf Beckenbreite)



Verbunden



Verbunden



Getrennt
(entspricht nicht
der Norm)

L x B

≥ 2,50 x 2,50 m
≤ 14,00 x 7,00 m

EXTEO MIT FLACHWASSERZONE



TECHNISCHE MERKMALE

AUFROLLVORRICHTUNG enthält :

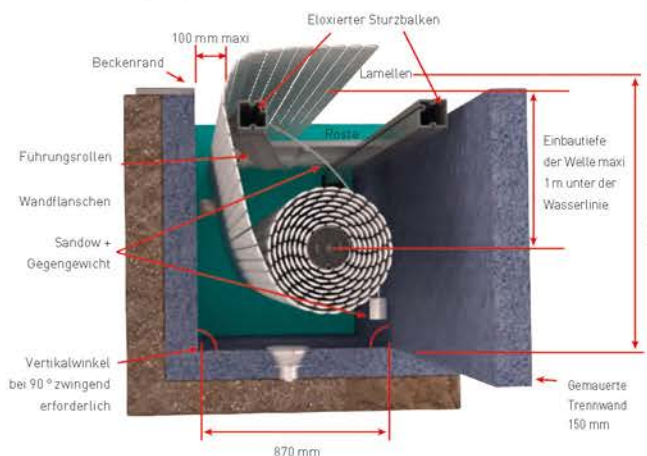
- 1 Aufwickelwelle aus eloxiertem Aluminium, Ø 167 mm
- 1 aussenliegender Motor im Trockenschacht mit mechanischer Endabschaltung
- 1 Trafokasten 220V / 24V mit Ausgang für Salzelektrolyse
- 2 Montageplatten aus Edelstahl mit jeweils 1 Wandflansche aus Kunststoff & 2 Sturzbalkenträger
- 1 Drei-Position-Schlüsselschalter mit Zwangshaltung
- 2 Sturzbalken aus eloxierten Aluminium (20 Mikron), 100 x 100 mm mit Führungsrollen

LAMELLENABDECKUNG enthält :

- 1 Satz blickdichte PVC Lamellen in Breite 83 mm mit austauschbaren Flügelendkappen in Farbe Weiss, Sand, Blau, Hellgrau oder Silbergrau
- 1 Set Befestigungsbänder für die Welle und Sicherheitsbänder zur Wandbefestigung

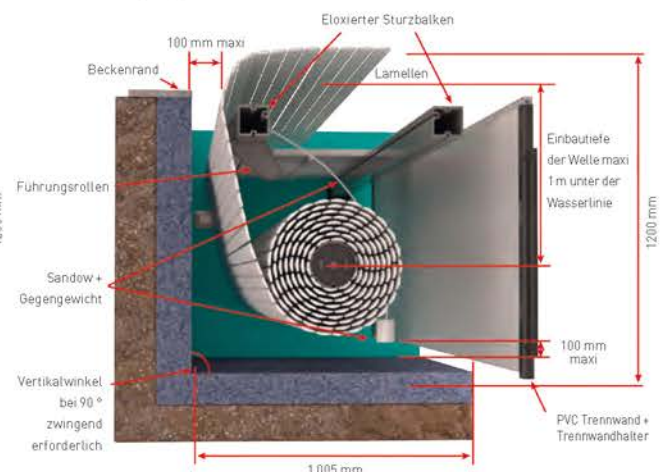
+ PUNKTE

- Die Beckenfläche wird durch die Nutzung des Rolladenkastens zu einer begehbaren Flachwasserzone bzw. Sitzbank. Ein Schwimmbecken mit 10 m + Rolladenkasten lässt sich so in ein Becken mit 11 m Nutzlänge verwandeln!
- Der Wasserstand kann auf maximaler Höhe gehalten werden



MIT GEMAUERTER TRENNWAND

Lamellen zwischen Wasserlinie und Welle zwingend erforderlich deswegen liefern wir immer 1 Meter Lamellen mehr als die Beckenlänge



MIT VORGEFERTIGTER TRENNWAND AUS PVC

(elektrische Verkabelung : 2x6² + 4x1,5 zur Endschalterverstellung)

WALU ROLL EXTEO FLACHWASSERZONE

Vollautomatische Rollladenabdeckungen



Unterflur mit Motor im Trockenschacht

WALU ROLL

		BECKENBREITE								€ ohne MwSt.		
Meter		3,00	3,50	4,00	4,50	5,00	5,50	6,00	6,50	7,00		
BECKENLÄNGE	3,00	5 526 € 600 € 6 126 €	5 563 € 663 € 6 226 €	5 724 € 747 € 6 471 €	5 947 € 816 € 6 763 €	6 540 € 876 € 7 416 €	7 010 € 960 € 7 970 €	7 294 € 1 074 € 8 368 €	7 380 € 1 119 € 8 499 €	8 233 € 1 221 € 9 454 €		
	4,00	5 526 € 800 € 6 326 €	5 563 € 884 € 6 447 €	5 724 € 996 € 6 720 €	5 947 € 1 088 € 7 035 €	6 540 € 1 168 € 7 708 €	7 010 € 1 280 € 8 290 €	7 294 € 1 432 € 8 726 €	7 380 € 1 492 € 8 872 €	8 233 € 1 628 € 9 861 €		
	5,00	5 526 € 1 000 € 6 526 €	5 563 € 1 105 € 6 668 €	5 724 € 1 245 € 6 969 €	5 947 € 1 360 € 7 307 €	6 540 € 1 460 € 8 000 €	7 010 € 1 600 € 8 610 €	7 294 € 1 790 € 9 084 €	7 380 € 1 865 € 9 245 €	8 233 € 2 065 € 10 298 €		
	6,00	5 526 € 1 200 € 6 726 €	5 563 € 1 326 € 6 889 €	5 724 € 1 494 € 7 218 €	5 947 € 1 632 € 7 579 €	6 540 € 1 752 € 8 292 €	7 010 € 1 920 € 8 930 €	7 294 € 2 148 € 9 442 €	7 380 € 2 238 € 9 618 €	8 233 € 2 442 € 10 675 €		
	7,00	5 526 € 1 400 € 6 926 €	5 563 € 1 547 € 7 110 €	5 724 € 1 743 € 7 467 €	5 947 € 1 904 € 7 851 €	6 540 € 2 044 € 8 584 €	7 010 € 2 240 € 9 250 €	7 294 € 2 506 € 9 800 €	7 380 € 2 611 € 9 991 €	8 233 € 2 849 € 11 082 €		
	8,00	5 526 € 1 600 € 7 126 €	5 563 € 1 768 € 7 331 €	5 724 € 1 992 € 7 716 €	5 947 € 2 176 € 8 123 €	6 540 € 2 336 € 8 876 €	7 010 € 2 560 € 9 570 €	7 294 € 2 864 € 10 158 €	7 380 € 2 984 € 10 364 €	8 233 € 3 256 € 11 489 €		
	9,00	5 526 € 1 800 € 7 326 €	5 563 € 1 989 € 7 552 €	5 724 € 2 241 € 7 965 €	5 947 € 2 448 € 8 395 €	6 540 € 2 628 € 9 168 €	7 010 € 2 880 € 9 890 €	7 294 € 3 222 € 10 516 €	7 380 € 3 357 € 10 737 €	8 233 € 3 663 € 11 896 €		
	10,00	5 526 € 2 000 € 7 526 €	5 563 € 2 210 € 7 773 €	5 724 € 2 490 € 8 214 €	5 947 € 2 720 € 8 667 €	6 540 € 2 920 € 9 460 €	7 010 € 3 200 € 10 210 €	7 294 € 3 580 € 10 874 €	7 380 € 3 730 € 11 110 €	8 233 € 4 070 € 12 303 €		
	11,00	5 650 € 2 200 € 7 850 €	5 810 € 3 431 € 9 241 €	6 034 € 2 739 € 8 773 €	6 367 € 2 992 € 9 359 €	6 540 € 3 212 € 9 752 €	7 010 € 3 520 € 10 530 €	7 294 € 3 938 € 11 232 €	7 380 € 4 103 € 11 483 €	8 233 € 4 477 € 12 710 €		
	12,00	5 650 € 2 400 € 8 050 €	5 810 € 2 652 € 8 462 €	6 034 € 2 988 € 9 022 €	6 367 € 3 264 € 9 631 €	6 540 € 6 504 € 13 044 €	7 010 € 3 840 € 10 850 €	7 294 € 4 296 € 11 590 €	7 380 € 4 476 € 11 856 €	8 233 € 4 884 € 13 117 €		
	13,00	5 897 € 2 600 € 8 497 €	6 181 € 2 873 € 9 054 €	6 330 € 3 237 € 9 567 €	6 620 € 3 536 € 10 156 €	6 787 € 3 796 € 10 583 €	7 195 € 4 160 € 11 355 €	7 591 € 4 654 € 12 245 €	7 764 € 4 849 € 12 613 €	8 420 € 5 291 € 13 711 €		
	14,00	5 897 € 2 800 € 8 697 €	6 181 € 3 094 € 9 275 €	6 330 € 3 486 € 9 816 €	6 620 € 3 808 € 10 428 €	6 787 € 4 088 € 10 875 €	7 195 € 4 480 € 11 675 €	7 591 € 5 012 € 12 603 €	7 764 € 5 222 € 12 986 €	8 420 € 5 698 € 14 118 €		

1	2
3	

(1) Aufrollvorrichtung + (2) Lamellenabdeckung in PVC = (3) **GESAMTPREIS ROLLADEN (Aufrollvorrichtung + Lamellen)**
 Preise für Treppen und Ausschnitte verfügbar Seite 67.

! Einbauset EXTEO (für die Montage zwingend erforderlich) nicht in den Preisen enthalten! Bitte hinzurechnen

	Einbauset EXTEO, zur Montage der Welle bis 1,00 m unter der Wasserlinie, enthält: € - 1 Wanddurchführung aus Kunststoff bis zum Trockenschacht (Motorseite) - 1 Einbauteil zur Befestigung der Welle auf Seite gegenüber (Lagerseite)	+ 370 €
	Verstellbare Endkappen an jeder PVC-Lamelle (beidseitig)	+ 41 € pro lfm
	Sicherheitsriemen und Gurt mit Haltewinkel für Befestigung unter die Randsteine	+ 39 € pro Stück

Andere Abmessungen und / oder andere Farben: auf Anfrage

		BECKENBREITE								€ ohne MwSt.		
Meter		3,00	3,50	4,00	4,50	5,00	5,50	6,00	6,50	7,00		
BECKETIEFE	1,00	624 €	715 €	772 €	828 €	879 €	936 €	981 €	1 021 €	1 083 €		
	1,20	839 €	913 €	981 €	1 049 €	1 134 €	1 202 €	1 275 €	138 €	1 468 €		
	1,50	1 100 €	1 190 €	1 287 €	1 377 €	1 473 €	1 564 €	1 638 €	1 700 €	1 785 €		

Farbauswahl für die Trennwand



Rost (Schachtabdeckung) 1000 x 930 mm (Farbauswahl > Siehe Seite 68)		€ ohne MwSt.							
Polypropylen	1 050 €	1 225 €	1 400 €	1 575 €	1 750 €	1 925 €	2 100 €	2 275 €	2 450 €
Exotisches Holz	1 359 €	1 586 €	1 812 €	2 039 €	2 265 €	2 492 €	2 716 €	2 945 €	3 171 €

Optionen		€ ohne MwSt.	
Funkfernbedienung (zur Montage an eine Innenwand)		+ 385 €	
Teleskopische Knickschutzkonsole für Sturzbalken		+ 420 €	
Einbauteile für eine Montage bis 1 m unter der Wasserlinie:			
Kabeldurchführung mit Verbindungsrohr in Durchmesser 50 mm		+ 126 €	
Einbauteil zur Vormontage für Trennwandhalter (Paar)		+ 198 €	
Einbauset zum chemischen Einmauern für die Befestigung der Montageplatten aus Edelstahl <i>(enthält: 1 Silikonkose & 8 Spezialdübel in D. 10 mm)</i>		+ 165 €	
Einbauset zum chemischen Einmauern für die Befestigung der Trennwandhalter <i>(enthält: 1 Silikonkose & 6 Spezialdübel in D. 8 mm)</i>		+ 134 €	



ALL SEASONS SCREEN

Schutzplane für Rollladenabdeckungen



+ PUNKTE

- Die gleiche Vorteile wie HIVERSCREEN, mit zusätzlich.
- Schutz der Rollladenabdeckung im Sommer, im Falle der Abwesenheit des Benutzers des Beckens.
- Schutz der Rollladenabdeckung infolge einer späten Öffnung des Beckens im Frühling, ohne Risiko für die Lamellen.
- Erlaubt, den Aufstieg in der Temperatur von Wasser des Beckens im Falle der Hitze zu beschränken.
- Erlaubt die Benutzung von Solar Lamellen (Es ist darum gebeten, die Filtration drehen zu lassen).

TECHNISCHE MERKMALE

Material und Verarbeitung

Blickdichte Polyethylen-Plane
PVC-Netz geschweisst über den gesamten Umfang

Durchschnittsgewicht

280 g/m²

Befestigung

Ösen und Sandowclip (Gummiseile mit Haken)

Anfertigung

Die Plane wird auf Basis der Becken-Innenmaße angefertigt.

Treppen

Die Treppen werden mit der Plane abgedeckt



PREISE PRO m²

(inkl. Standard-Spann- und -Befestigungssystem)

Typ	Farbe	€ ohne MwSt.
ALL SEASONS SCREEN	Weiß	26,60
ALL SEASON SCREEN bestellt mit einem Rollladen	Weiß	23,90

Aufpreis für Abdeckflächen unter 20 m²: + 10 %

PREISBEISPIELE FÜR RECHTECKBECKEN

Beckenmaß	Abdeckungsmaß	m ²	€ ohne MwSt.
6,00 x 3,00 m	6,00 x 3,00 m	18,00	526,68
7,00 x 3,50 m	7,00 x 3,50 m	24,50	651,70
8,00 x 4,00 m	8,00 x 4,00 m	32,00	851,20
10,00 x 5,00 m	10,00 x 5,00 m	50,00	1 330,00

AUSCHNITTPAUSCHALE

		Stück	€ ohne MwSt.
ALL SEASONS SCREEN	Auschnitt für Treppe	Stück	60,20
	Auschnitt für Leiter oder Filterblock (Ausführung rechteckig)	Stück	156,40

Anmerkung: Für Treppen fakturierbare m²-Zahl berechnen und zur obigen Ausschnittpauschale addieren



Sandowclip: zur Befestigung an die Lamellen

FARBE



Weiß

HIVERSCREEN

Schutzplane für Rollladenabdeckungen



TECHNISCHE MERKMALE

Material und Verarbeitung

Blickdichte Polyethylen-Plane
PVC-Netz geschweisst über den gesamten Umfang

Durchschnittsgewicht

200 g/m²

Befestigung

Ösen und Sandowclip (Gummiseile mit Haken)

Anfertigung

Die Plane wird auf Basis der Becken-Innenmaße angefertigt.

Treppen

Die Treppen werden mit der Plane abgedeckt

SEHR WICHTIG

Aufgrund der Beschädigungsgefahr der PVC-Lamellen durch Erhitzung ist die Benutzung von HIVERSCREEN im Sommer strengstens verboten!

Bei den ersten Sonnenstrahlen, bitte die Abdeckung sofort entfernen.

ACHTUNG

Nicht geeignet für PVC-Solar Lamellen!

FARBEN



Blau

Grün



Grau

Sand

+ PUNKTE

- Für Oberflur- und Unterflur Rollladenabdeckungen geeignet
- Verwandelt den Rollladenpanzer in eine blickdichte Winterabdeckung
- Schnelle und einfache Einrichtung dank des geringen Gewichts und den Clips die sich direkt auf die Rollladenlamellen fixieren
- Das Beckenumfeld bleibt verschont (keine Bohrungen/Löscher notwendig)
- Wirksamer Schutz gegen UV Strahlen, Verschmutzungen und Verunreinigungen
- Das im Umfang liegende Netz dient zur Stauung der Blätter und Filterung des Regenwassers



• Befestigung dank Sandowclip

PREISE PRO m²

(inkl. Standard-Spann- und -Befestigungssystem)

Typ	Farbe	€ ohne MwSt.
HIVERSCREEN	Blau - Grün - Grau - Sand	24,10
HIVERSCREEN bestellt mit einem Rollladen	Blau - Grün - Grau - Sand	21,70

Aufpreis für Abdeckflächen unter 20 m² : + 10 %

PREISBEISPIELE FÜR RECHTECKBECKEN

Beckenmaß	Abdeckungsmaß	m ²	€ ohne MwSt.
6,00 x 3,00 m	6,00 x 3,00 m	18,00	477,18
7,00 x 3,50 m	7,00 x 3,50 m	24,50	590,45
8,00 x 4,00 m	8,00 x 4,00 m	32,00	771,20
10,00 x 5,00 m	10,00 x 5,00 m	50,00	1 205,00

AUSCHNITTPAUSCHALE

		Stück	€ ohne MwSt.
HIVERSCREEN	Ausschnitt für Treppe	Stück	60,20
	Ausschnitt für Leiter oder Filterblock [Ausführung rechteckig]	Stück	156,40

Anmerkung: Für Treppen fakturierbare m²-Zahl berechnen und zur obigen Ausschnittpauschale addieren